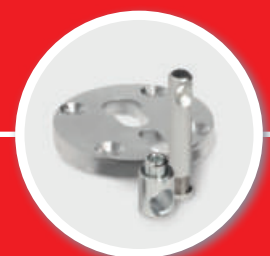
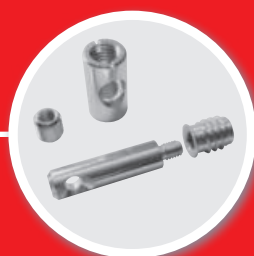



STARKE VERBINDUNGSBESCHLÄGE FÜR MÖBEL STRONG CONNECTORS FOR FURNITURE

Produktkatalog | Product Catalogue 2020 – 21





Produktübersicht / Index

 <p>XS Beschlag ø15 XS Connector ø15 4-11</p>	 <p>XS Tischbeschlag 50 / 90 XS Table Connector 50 / 90 12-17</p>	<p>NEW</p>  <p>XS Tablarverbinder XS Shelf Connector 18-19</p>	 <p>XS Adapterplatte schräg 8° XS Adapterplate 8° 20-21</p>
 <p>XS Handlauf Beschlag XS Handrail Connector 22-23</p>	 <p>Bohrlehren „Basis“ XS, FF, PV Drilling Jigs „Basis“ XS, FF, PV 24, 29, 44</p>	<p>NEW</p>  <p>Bohrlehre „Expert“ XS, FF, PV Drilling Jigs „Expert“ XS, FF, PV 25</p>	 <p>FF Beschlag ø15 FF Connector ø15 26-31</p>
 <p>PV Beschlag ø10-12 PV Connector ø10-12 32-43</p>	<p>NEW</p>  <p>PV Beschlag schwarz PV Connector black 34</p>	<p>NEW</p>  <p>PV Mittelwandverbinder PV Connector Middle Wall 36</p>	 <p>Universalverbinder Universal Steel Connector 45</p>
 <p>SH Beschlag ø5 SH Connector ø5 46-47</p>	 <p>Herkules Beschlag Herkules Connector 48-49</p>	 <p>Türausgleich Beschlag Adjustable Door Catch 50-51</p>	 <p>Gewindemuffen Steel Inserts 52</p>
 <p>Muffen-Einschraubhilfe Insertion Jig for Sockets 53</p>	 <p>Quer Mutterbolzen Barrel Nuts 54-55</p>	 <p>Flachkopfschrauben Panhead Screws 56</p>	 <p>Verbindungshülsen Sleeves 57</p>
 <p>Schrankrohlager Rail Support 58</p>	 <p>Rückwandhalter Rear Wall Connector 59</p>	 <p>Bodenträger Shelf Supports 60</p>	 <p>Verbindungsstifte Pin Connector 61</p>
 <p>EFA Multi-Verbinder EFA Multi Connector 62-63</p>	 <p>Greenline-Verbinder Greenline-Connector 64-66</p>	 <p>Greenline Bohrhilfen Greenline Drilling Jigs 66</p>	 <p>Türzargen-Klammer Rake Angle 67</p>



Über scheulenburg-direkt / About scheulenburg-direkt



Alles begann in 1866...

als Georg Sander mit der Gründung einer Eisenwarenhandlung den Grundstein für das heutige Unternehmen legte. Aus dieser wurde wenig später die Eisenwarenhandlung August Scheulenburg.

2002 wurde die V.M.V. Scheulenburg GmbH mit dem Ziel gegründet, innovative Möbelbeschläge und kundenspezifische Sonderlösungen für die Möbelindustrie zu produzieren. Seitdem stellt das Unternehmen regelmäßig auf Messen, wie der Interzum in Köln und der Holz-Handwerk in Nürnberg aus.

Um auch der Nachfrage von kleineren Möbelbauern gerecht zu werden, wurde speziell hierfür 2009 das Tochterunternehmen scheulenburg-direkt GmbH & Co. KG gegründet. Tischlereien und Schreinerwerkstätten bekommen seitdem direkten Zugriff auf das gesamte Produktsortiment und können über den Onlineshop bedarfsgerechte Mengen und Verpackungsgrößen bestellen.

Präzision und Qualität bei scheulenburg-direkt großgeschrieben: Alle angebotenen Produkte werden von ausgewählten Firmen in Deutschland produziert und sind somit „Made in Germany“.

All started in 1866...

when Georg Sander laid the foundations for today's company by founding a hardware store. A couple of years later the name was changed to Ironmongery August Scheulenburg.

In 2002 the V.M.V. Scheulenburg GmbH was founded with the aim to produce innovative furniture connectors and customized solutions for the furniture industry. The company regularly exhibits at trade fairs such as Interzum in Cologne and Holz-Handwerk in Nuremberg.

In response to the demand from smaller furniture manufacturers, the subsidiary company scheulenburg-direkt GmbH & Co. KG was founded in 2009. Since then, carpentry workshops have been able to access the entire product range directly and order quantities and packaging sizes that meet their needs in the online shop.

At scheulenburg-direkt precision and quality has highest priority: All products are produced by selected German companies and are therefore "Made in Germany".



XS Systembeschlag

Das extra-starke $\varnothing 15$ mm Verbindungssystem für hochbelastbare Konstruktionsverbindungen, einsetzbar für Plattenstärken von 20-30 mm

XS Connecting system

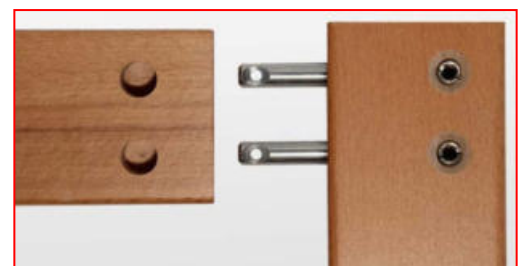
The extra strong $\varnothing 15$ mm connecting system for heavy duty constructions, suitable for board thickness of 20-30 mm

Beschreibung

- Hoher Kraftschluss, dauerhaft
- Anzugsweg ca. 4,5 mm
- Vibrationsfest!
- Komplett aus Stahl gefertigt, hohe Verarbeitungssicherheit
- Oberfläche verzinkt
- Kein seitliches Plattenverschieben
- Leichte Montage für den Endverbraucher
- Made in Germany

Specification

- High strength tightening forces, permanent
- Tightening distance approx. 4.5 mm
- Vibration resistant!
- Completely made of steel, high processing safety
- Surface zinc plated
- No panel-shift
- Easy to mount
- Made in Germany



> < Optimale Position / Ideal mounting position



XS Eckverbinder

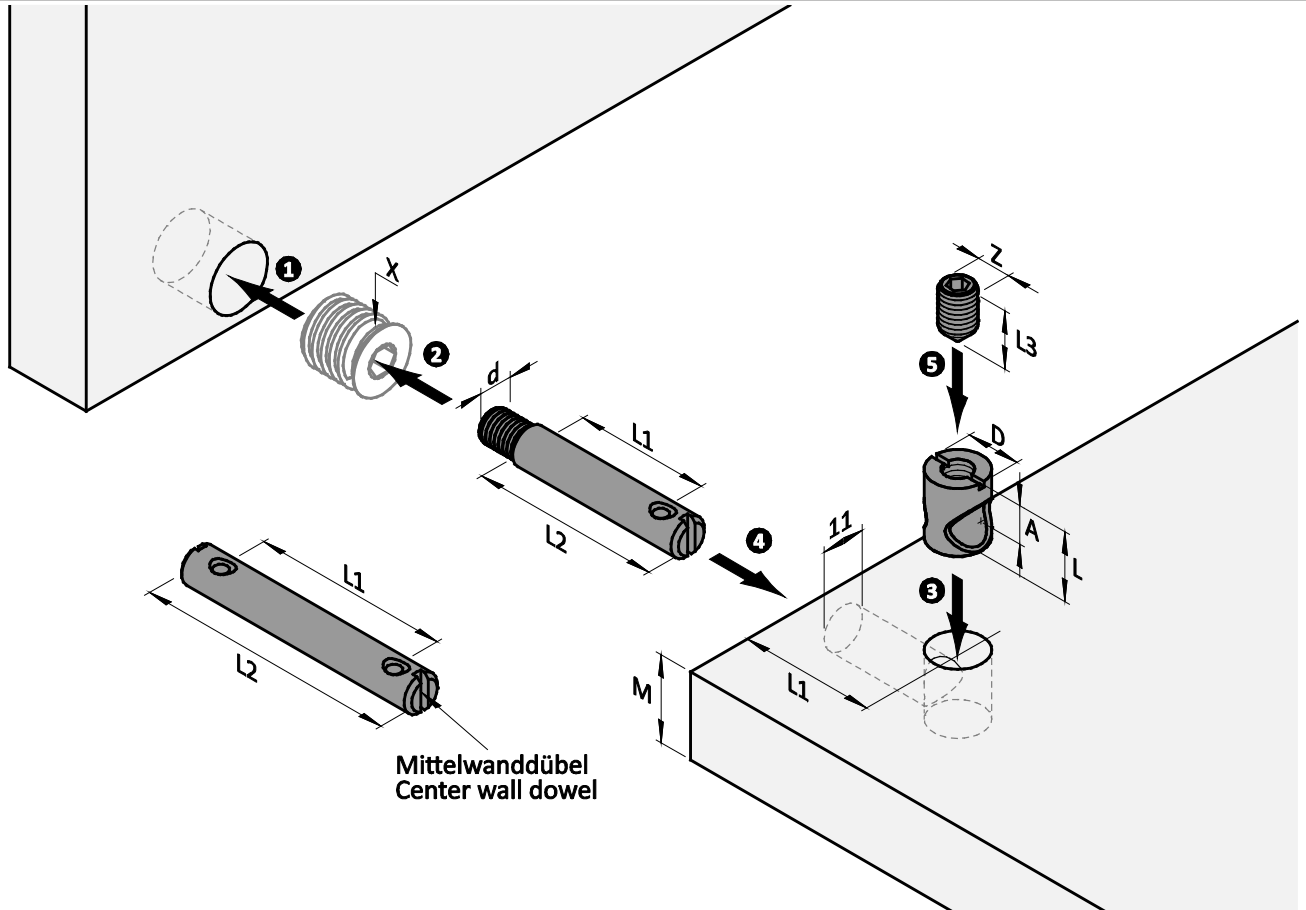
Bestehend aus:

- XS Gehäuse ø15 mm
- XS Gewindestift M10, ISK (Innensechskant)
- XS Stahldübel ø10 mm
- Gewindemuffe M6, M8

XS Corner Connector

Consisting of:

- XS Housing ø15 mm
- XS Grub Screw M10, ISK (hexagon)
- XS Steel Dowel ø10 mm
- Insert M6, M8



Gehäuse / Housing ø15 mm					
Artikel-Nr. order-no.	Material M	L	A	D	VE PU
D01035	20	17	10,0	15	100
D01002	22	19	12,0	15	100
D01003	24-28	21	14,0	15	100
D01004	30	28	13,0	15	100

Gew.-Stift / Grub Screw M10			
Artikel-Nr. order-no.	L3	Z	VE PU
D01036	10,0	SW5	100
D01005	12,0	SW5	100
D01005	12,0	SW5	100
D01005	12,0	SW5	100

Stahldübel / Steel Dowel ø10 mm				
Artikel-Nr. order-no.	L1	L2	d	VE PU
D01013	20	27,5	M6x11	100
D01006	30	37,5	M6x11	100
D01007	30	37,5	M8x11	100
D01008	33	40,0	EURO ø6x18	100
D01014	85	92,0	M8x11	100
D01015	60	71,5	M8x11	100
D01010	64	82	Mittelwand	50
D01011	60	75	Mittelwand	50

Hinweis / Please note

Beispiel-Kombination: / Example of combination: D01002 + D01005 + D01008
 →: Gehäuse mit diesem Gewindestift kombinieren / →: Combine Housing with this Grub Screw
 X: Passende Gewindemuffen auf S. 52/ X: Matching Inserts on page 52
 M: Materialstärke; Alle Abmessungen in mm / M: Board thickness; All dimensions in mm
 EURO-Direkt-Gewinde für Bohrung ø5 mm / EURO-thread for ø5 mm hole



XS Gehrungsverbinder einseitig

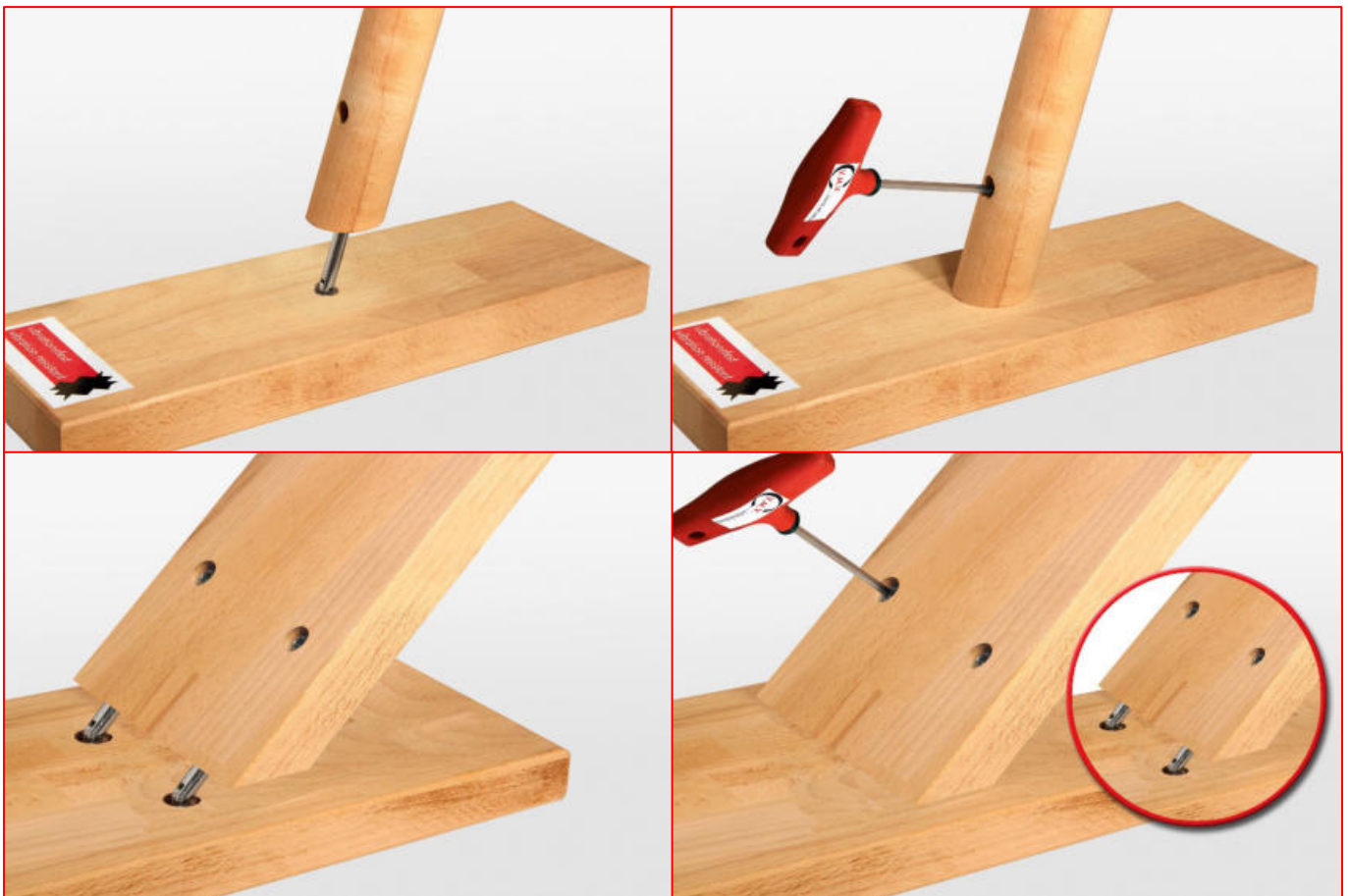
Ideal für hochbelastbare Konstruktionen wie Tische, einsetzbar für Plattenstärken ab 22 mm

XS Mitre Connector one sided

Ideal for heavy duty constructions as tables, suitable for board thickness of 22 mm and more

**Stahl
Steel**

**vibrationsfest
vibration resistant**



Beschreibung

- Hoher Kraftschluss, dauerhaft
- Anzugsweg ca. 4,5 mm
- Vibrationsfest!
- Komplett aus Stahl gefertigt, hohe Verarbeitungssicherheit
- Oberfläche verzinkt
- Kein seitliches Plattenverschieben
- Leichte Montage für den Endverbraucher
- Made in Germany

Specification

- High strength tightening forces, permanent
- Tightening distance approx. 4.5 mm
- Vibration resistant!
- Completely made of steel, high processing safety
- Surface zinc plated
- No panel-shift
- Easy to mount
- Made in Germany



XS Gehrungsverbinder einseitig

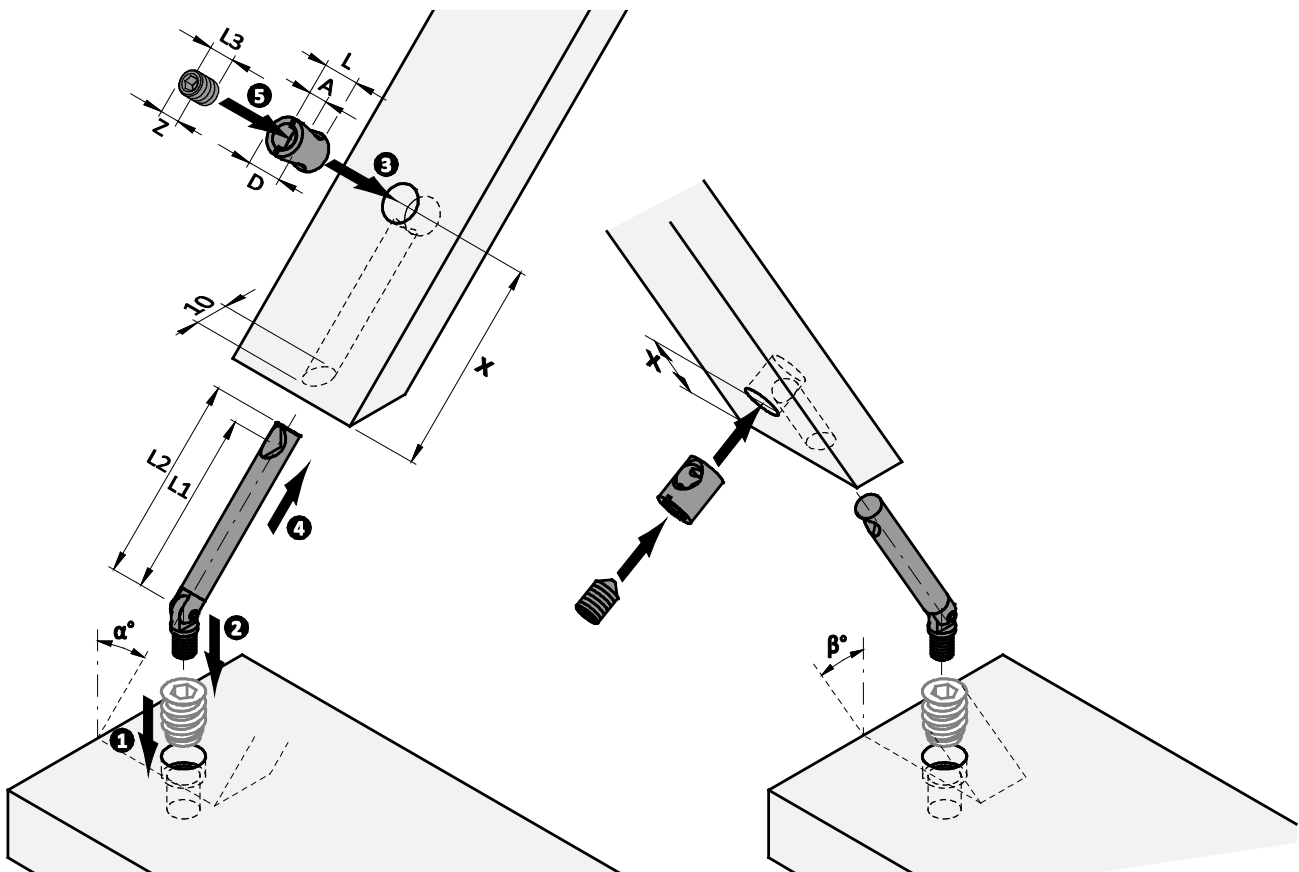
Bestehend aus:

- XS Gehäuse \varnothing 15 mm
- XS Gewindestift M10, ISK (Innensechskant)
- XS Gelenkdübel einseitig \varnothing 10 mm
- Gewindemuffe M8

XS Mitre Connector one sided

Consisting of:

- XS Housing \varnothing 15 mm
- XS Grub Screw M10, ISK (hexagon)
- XS Mitre Dowel one sided \varnothing 10 mm
- Insert M8



Gehäuse / Housing \varnothing 15 mm					
Artikel-Nr. order-no.	Material M	L	A	D	VE PU
D01035	20	17	10,0	15	100
D01002	22	19	12,0	15	100
D01003	24-28	21	14,0	15	100
D01004	30	28	13,0	15	100

Gew.-Stift / Grub Screw M10			
Artikel-Nr. order-no.	L3	Z	VE PU
D01036	10,0	SW5	100
D01005	12,5	SW5	100
D01005	12,5	SW5	100
D01005	12,5	SW5	100

Stahldübel / Steel Dowel \varnothing 10 mm				
Artikel-Nr. order-no.	\varnothing	L1	L2	VE PU
D01012	10	68,5	75,5	25

Hinweis / Please note

→: Gehäuse mit diesem Gewindestift kombinieren / →: Combine Housing with this Grub Screw

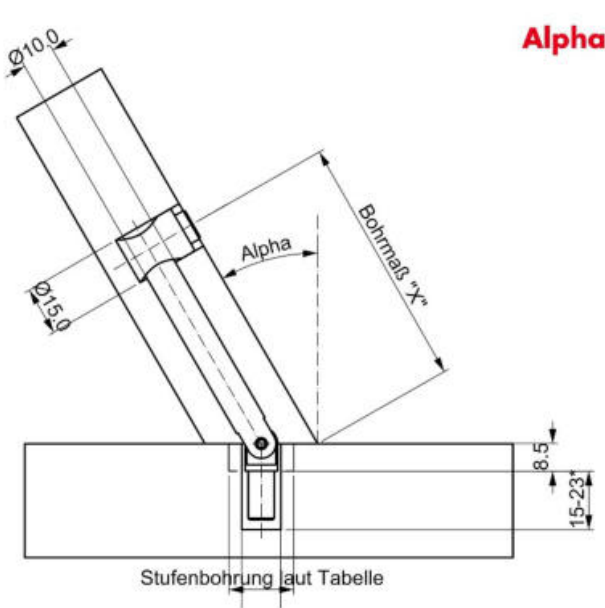
Passende Gewindemuffen auf S. 52 / Matching Inserts on page 52

M: Materialstärke; Alle Abmessungen in mm / M: Board thickness; All dimensions in mm

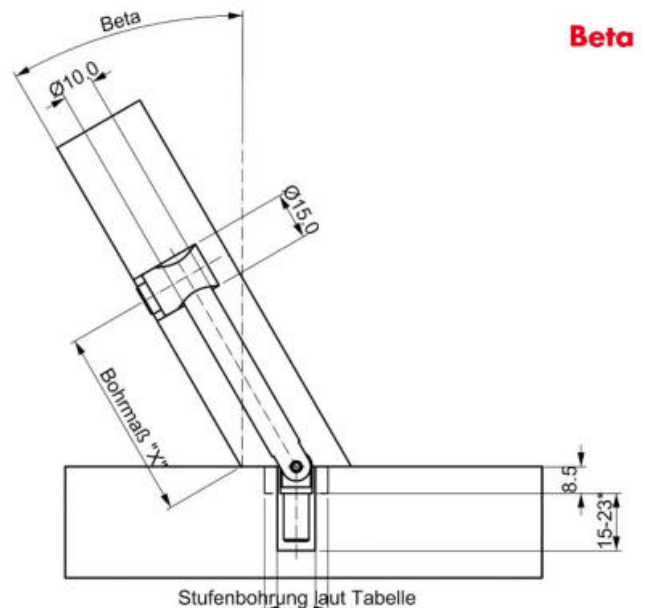
Bohrabstand X: Siehe Bohrtabelle / Drilling distance X: See drilling chart

Bohrmaß „X“ (theor.) in mm für Gelenkdübel einseitig \varnothing 10 mm, Toleranz: -0,5/+1,0 mm; Ein Probeanschlag wird empfohlen!

Drilling distance „X“ (theor.) in mm for Mitre Dowel \varnothing 10 mm, Tolerance: -0,5/+1,0 mm; A test with a sample is recommended!



Alpha



Beta

Gewindemuffe M8 auswählen, z. B. D01128 (siehe S. 52). / Choose Insert M8 e.g. D01128 (see p. 52).

Winkel α	Alpha Plattenstärke / board thickness (mm)										Stufenbohrung \varnothing
Angle α	20,0	22,0	24,0	26,0	28,0	30,0	32,0	34,0	36,0	38,0	2-step-drilling \varnothing
0°	69,0	69,0	69,0	69,0	69,0	69,0	69,0	69,0	69,0	69,0	keine/no
5°	69,0	70,0	70,0	70,0	70,0	70,5	70,5	70,5	70,5	70,5	keine/no
10°	71,0	71,0	71,0	71,5	71,5	71,5	72,0	72,0	72,0	72,5	keine/no
15°	71,5	72,0	72,0	72,5	73,0	73,0	73,5	73,5	74,0	74,0	keine/no
20°	72,5	73,0	73,5	73,5	74,0	74,5	75,0	75,0	75,5	76,0	keine/no
25°	73,5	74,0	74,5	75,0	75,5	76,0	76,5	77,0	77,5	78,0	keine/no
30°	74,8	75,4	76,0	76,5	77,0	77,7	78,2	79,0	79,5	80,0	keine/no
35°	76,0	76,5	77,5	78,0	79,0	79,5	80,0	81,0	81,5	82,0	16,0
40°	77,5	79,0	79,0	80,0	80,5	81,5	82,5	83,5	84,0	85,0	16,0
45°	79,0	80,0	81,0	82,0	83,0	84,0	85,0	86,0	87,0	88,0	16,0
50°	81,0	82,0	83,5	84,5	85,5	87,0	88,0	89,5	90,5	91,5	20,0
55°	83,3	84,5	86,0	87,5	89,0	90,5	92,0	93,5	94,5	96,0	20,0
60°	86,5	88,0	90,0	91,5	93,0	95,0	96,5	98,5	100,0	102,0	20,0

Winkel β	Beta Plattenstärke / board thickness (mm)										Stufenbohrung \varnothing
Angle β	20,0	22,0	24,0	26,0	28,0	30,0	32,0	34,0	36,0	38,0	2-step-drilling \varnothing
0°	69,0	69,0	69,0	69,0	69,0	69,0	69,0	69,0	69,0	69,0	keine/no
5°	68,0	68,0	68,0	68,0	68,0	67,5	67,5	67,5	67,5	67,5	keine/no
10°	67,0	67,0	67,0	66,5	66,5	66,5	66,0	66,0	66,0	65,5	keine/no
15°	66,5	66,0	66,0	65,5	65,0	65,0	64,5	64,5	64,0	64,0	keine/no
20°	65,5	65,0	64,5	64,5	64,5	64,0	63,5	63,0	62,5	62,0	keine/no
25°	64,5	64,0	63,5	63,0	62,5	62,0	61,5	61,0	60,5	60,0	keine/no
30°	63,0	6,5	62,0	61,5	61,0	60,5	60,0	59,0	58,5	58,0	keine/no
35°	62,0	61,5	60,5	60,0	59,0	58,5	58,0	57,0	56,5	55,5	16,0
40°	60,5	60,0	60,0	58,0	57,5	56,5	55,5	54,5	54,0	53,0	16,0
45°	59,0	58,0	57,0	56,0	55,0	54,0	53,0	52,0	51,0	50,0	16,0
50°	57,0	56,0	54,5	53,5	52,5	51,0	50,0	48,5	47,5	46,5	20,0
55°	54,5	53,5	52,0	50,5	49,0	47,5	46,0	44,5	43,5	42,0	20,0
60°	51,5	50,0	48,0	46,5	45,0	43,0	41,5	39,5	38,0	36,0	20,0



Ihre Notizen
Your notes



XS Gehrungsverbinder zweiseitig

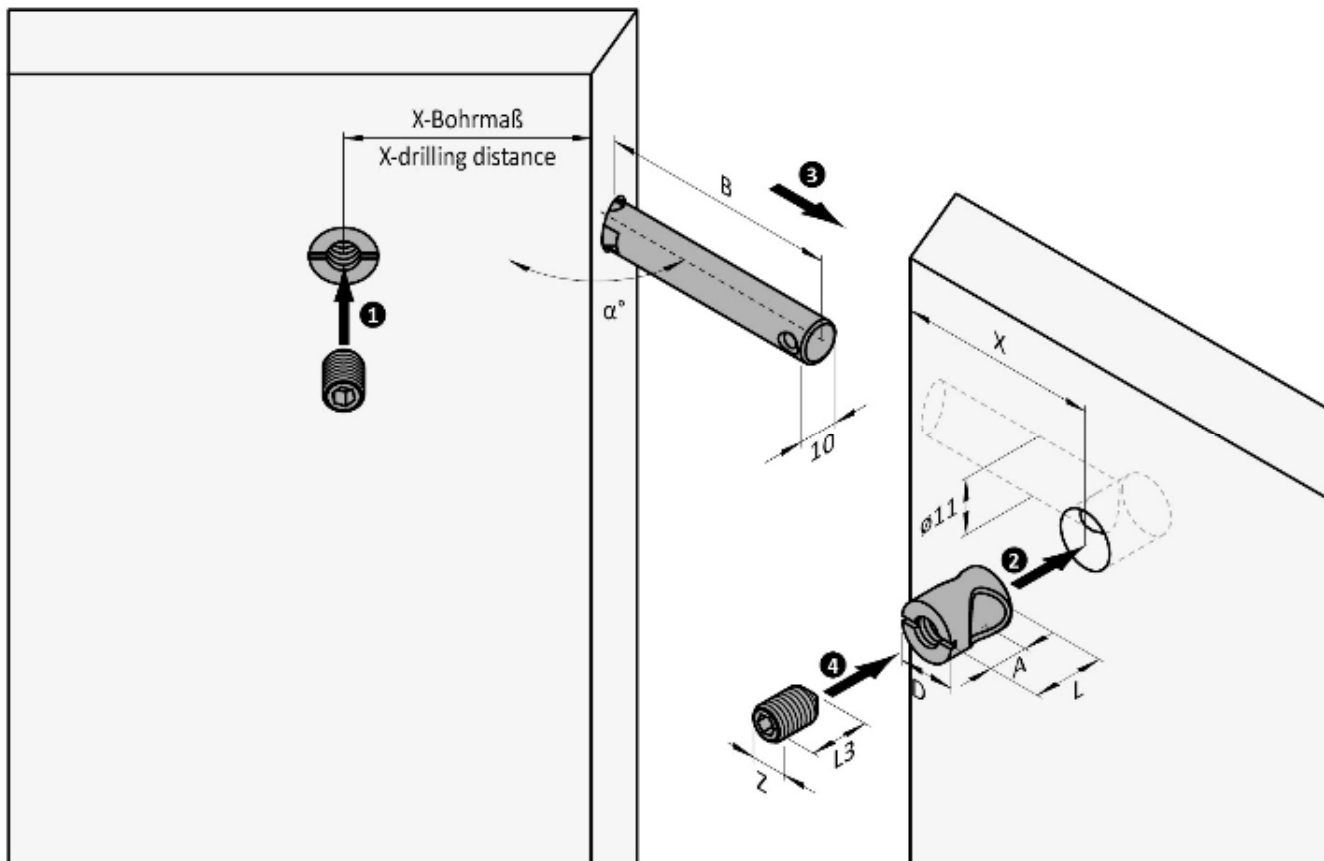
Bestehend aus:

- XS Gehäuse $\varnothing 15$ mm
- XS Gewindestift M10, ISK (Innensechskant)
- XS Gelenkdübel $\varnothing 10$ mm

XS Mitre Connector two sided

Consisting of:

- XS Housing $\varnothing 15$ mm
- XS Grub Screw M10, ISK (hexagon)
- XS Mitre Dowel $\varnothing 10$ mm



Gehäuse / Housing $\varnothing 15$ mm					
Artikel-Nr. order-no.	Material M	L	A	D	VE PU
D01035	20	17	10,0	15	100
D01002	22	19	12,0	15	100
D01003	24-28	21	14,0	15	100
D01004	30	28	13,0	15	100

Gew.-Stift / Grub Screw M10			
Artikel-Nr. order-no.	L3	Z	VE PU
D01036	10,0	SW5	100
D01005	12,0	SW5	100
D01005	12,0	SW5	100
D01005	12,0	SW5	100

Stahldübel / Steel Dowel $\varnothing 10$ mm				
Artikel-Nr. order-no.	\varnothing	L1	B/B	VE PU
D01009	10	152	68,5/68,5	25

Hinweis / Please note

→: Gehäuse mit diesem Gewindestift kombinieren / →: Combine Housing with this Grub Screw

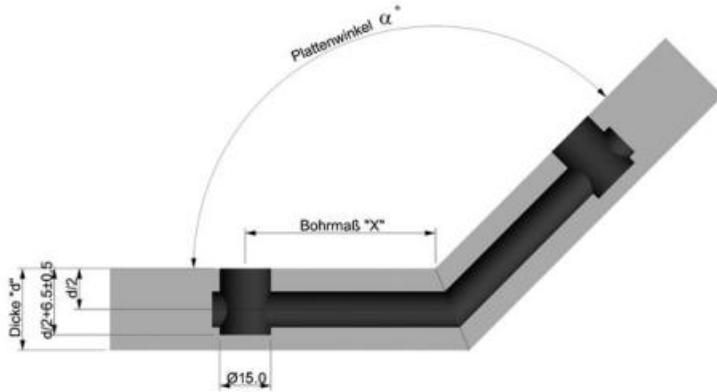
M: Materialstärke; Alle Abmessungen in mm / M: Board thickness; All dimensions in mm

Bohrabstand X siehe Bohrtabelle / Drilling distance X in drilling chart



XS Gehrungsverbinder zweiseitig
Bohrabstandstabelle

XS Mitre Connector two sided
Drilling distances



Bohrmaß „X“ (theor.) in mm für
XS Gelenkdübel ø10 mm
Toleranz: -0,5/+1,0 mm
Ein Probeanschlag wird empfohlen!

Drilling distance „X“ (theor.) in mm for
XS Mitre Dowel ø10 mm
Tolerance: -0,5/+1,0 mm
A test with a sample is recommended!

Winkel α Angle α	Plattenstärke / board thickness (mm)				
	22,0	24,0	26,0	28,0	30,0
80°	56,0	54,5	53,5	52,5	51,0
85°	57,0	56,0	55,0	53,7	52,5
90°	58,0	57,0	56,0	55,0	54,0
95°	59,0	58,0	57,0	56,0	55,5
100°	60,0	59,0	58,0	57,3	56,5
105°	60,5	60,0	59,0	58,3	57,5
110°	61,3	60,5	60,0	59,2	58,5
115°	62,0	61,5	60,5	60,0	59,5
120°	62,5	52,0	61,5	61,0	60,5
125°	63,5	63,0	62,0	61,5	61,0
130°	64,0	63,5	63,0	62,5	62,0
135°	64,5	64,0	63,5	63,0	63,0
140°	65,0	64,5	64,3	64,0	63,5
145°	65,5	65,0	65,0	64,5	64,5
150°	66,0	66,0	65,5	65,0	65,0
155°	66,5	66,3	66,0	66,0	65,5
160°	67,0	67,0	66,5	66,5	66,5
165°	67,5	67,5	67,5	67,0	67,0
170°	68,0	68,0	68,0	68,0	67,5
175°	68,5	68,5	68,5	68,5	68,5
180°	69,0	69,0	69,0	69,0	69,0



XS Tischsystem 50 – Baukastenplattform“

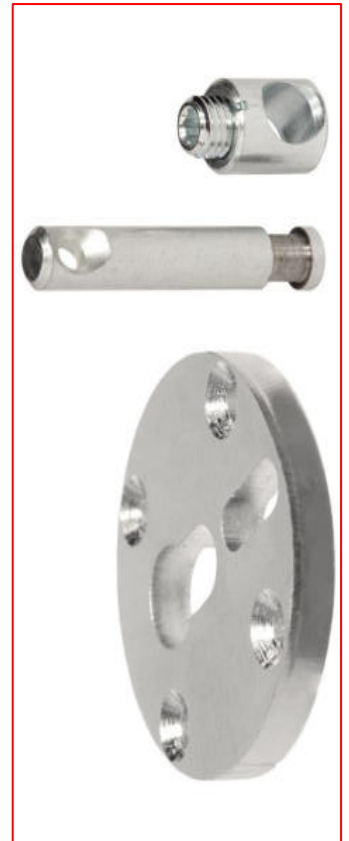
Bestehend aus:

- XS Gehäuse ø15 mm
- XS Gewindestift M10, ISK (Innensechskant)
- XS Ankerdübel ø10 mm
- XS Ankerplatte ø50x 6 mm

XS Connecting System 50 for Tables

Consisting of:

- XS Housing ø15 mm
- XS Grub Screw M10, ISK (hexagon)
- XS Anchor Bolt ø50x 6 mm
- XS Anchor Plate ø50x 6 mm



Mit dem XS-Beschlagsystem können Sie mit nur wenigen Standardbeschlägen die unterschiedlichsten Befestigungsvarianten umsetzen.

Die XS-Serie bietet nun einen weiteren Ankerplattenbeschlag zur Montage von schlanken Tischbeinen ab einem Durchmesser von 50 mm Stärke an. So können dünnbeinige Tischkonstruktionen, wie zum Beispiel Couch- oder Bestelltische, optimiert und sicher hergestellt werden. Die Befestigung ist denkbar einfach, erfolgt direkt an der Tischplattenunterseite und ist natürlich für die Montage durch den Endverbraucher geeignet.

Die Vorteile liegen auf der Hand:

- Schnelle Montage
- Zerlegbare Auslieferung möglich
- Starke Verbindung
- Leichter Austausch von beschädigten Teilen, wie Füßen oder Rahmenelementen
- Einfacher Designwechsel
- Kostengünstige Produktion
- Einsatz eines Ausziehbeschlages ohne Veränderungen der Grundkonstruktion

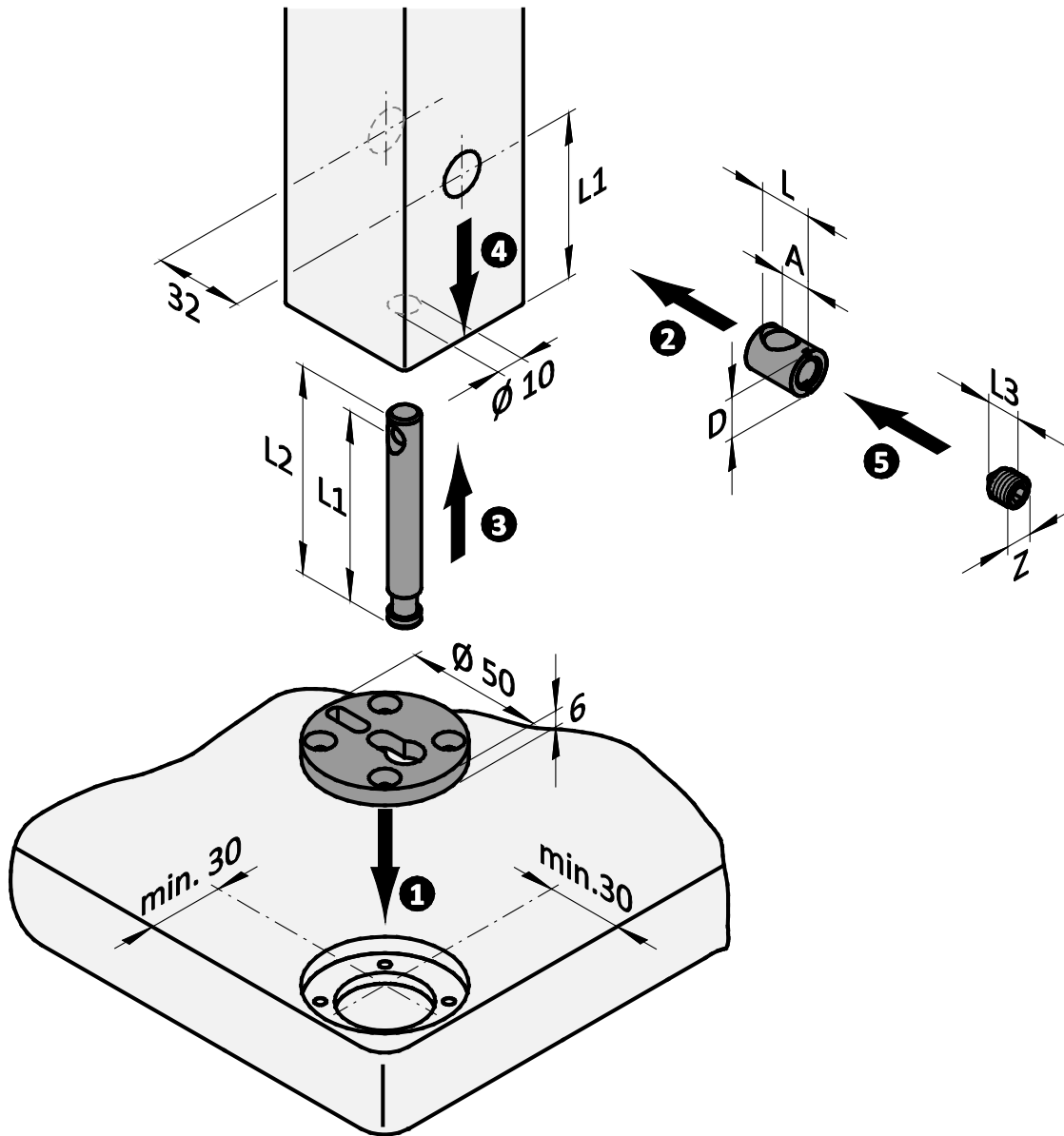
Mit diesem XS-Ankerplattenbeschlag ist eine schnelle und moderne Tischfabrikation möglich. Durch das Minimieren auf wenige Beschlageinzelteile sind eine effiziente Produktion und ein schneller Modellwechsel möglich (Baukastenprinzip).

In der rationellen Konstruktion und Produktion liegt der Gewinn: So viele Komponenten wie möglich über die Baureihen hinweg zu nutzen, bringt eine enorme Kostenersparnis!



XS Tischsystem 50 – Baukastenplattform

XS Connecting System 50 for Tables



Set Anker-Platte $\varnothing 50$ für 1 Tisch		
Set Anchor Plate $\varnothing 50$ for 1 table		
Artikel-Nr. order-no.	D	VE PU
D01106	$\varnothing 50 \times 6$	4

Set Anker-Bolzen für 1 Tisch							
Set Anchor Bolt for 1 table							
Artikel-Nr. order-no.	Bezeichnung description	L	A	L1	L2	D	VE PU
D01107	Anker-Bolzen / Anchor Bolt			60	76	10	4
	inkl. D01003 Gehäuse / Housing	21	14			15	4
	inkl. D01005 Gew.-Stift / Grub Screw					M8	4

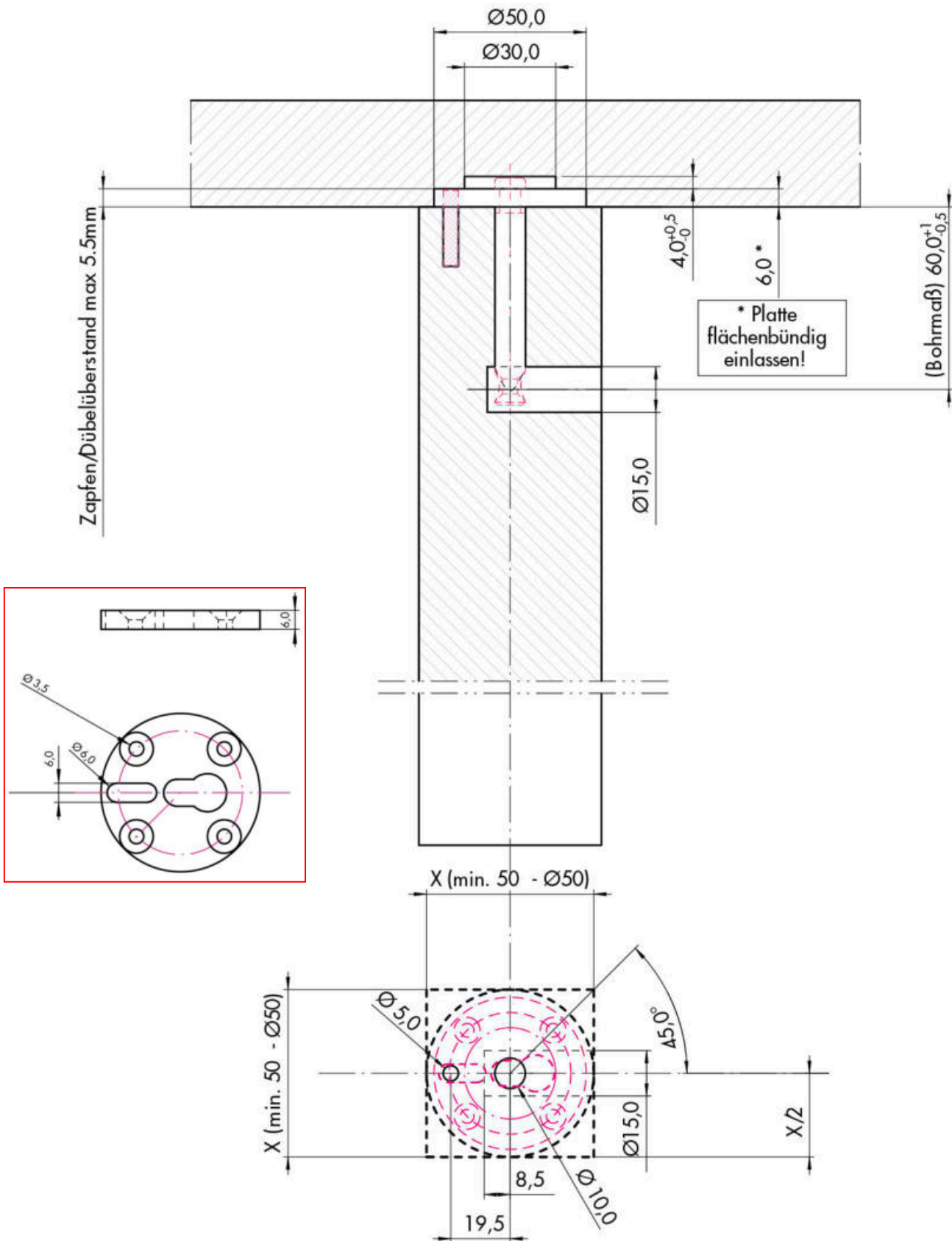
Hinweis / Please note

Alle Abmessungen in mm / All dimensions in mm



XS Tischsystem 50 – Baukastenplattform
Bohrbild

XS Connecting System 50 for Tables
Drilling distances





XS Tischsystem 90 – Baukastenplattform

Bestehend aus:

- XS Gehäuse ø15 mm
- XS Gewindestift M10, ISK (Innensechskant)
- XS Ankerdübel ø10 mm
- XS Ankerplatte ø90x 6 mm

XS Connecting System 90 for Tables

Consisting of:

- XS Housing ø15 mm
- XS Grub Screw M10, ISK (hexagon)
- XS Anchor Bolt ø10 mm
- XS Anchor Plate ø90x 6 mm



Mit dem XS-Beschlagsystem können mit nur wenigen Standardbeschlägen lassen sich die unterschiedlichsten Tischkonstruktionen herstellen:

1. Rahmenkonstruktion
2. seitliche Rahmenkonstruktion
3. ohne Rahmen

Das XS-Beschlagsystem wurde um einen Ankerdübel zur Montage von starken Tischfüßen (ab 90 mm Stärke) ergänzt. Die Befestigung erfolgt direkt an der Tischplatte und ist natürlich auch für die Montage durch den Endverbraucher geeignet. Mit dem XS-Beschlagsystem kann man gemäß dem Baukastenprinzip mit wenigen Teilen fast alle Konstruktionsarten durchführen.

Die Vorteile liegen auf der Hand:

- Schnelle Montage
- Zerlegbare Auslieferung möglich
- Starke Verbindung
- Leichter Austausch von beschädigten Teilen, wie Füßen oder Rahmenelementen
- Einfacher Designwechsel
- Kostengünstige Produktion
- Einsatz eines Ausziehbeschlages ohne Veränderungen der Grundkonstruktion

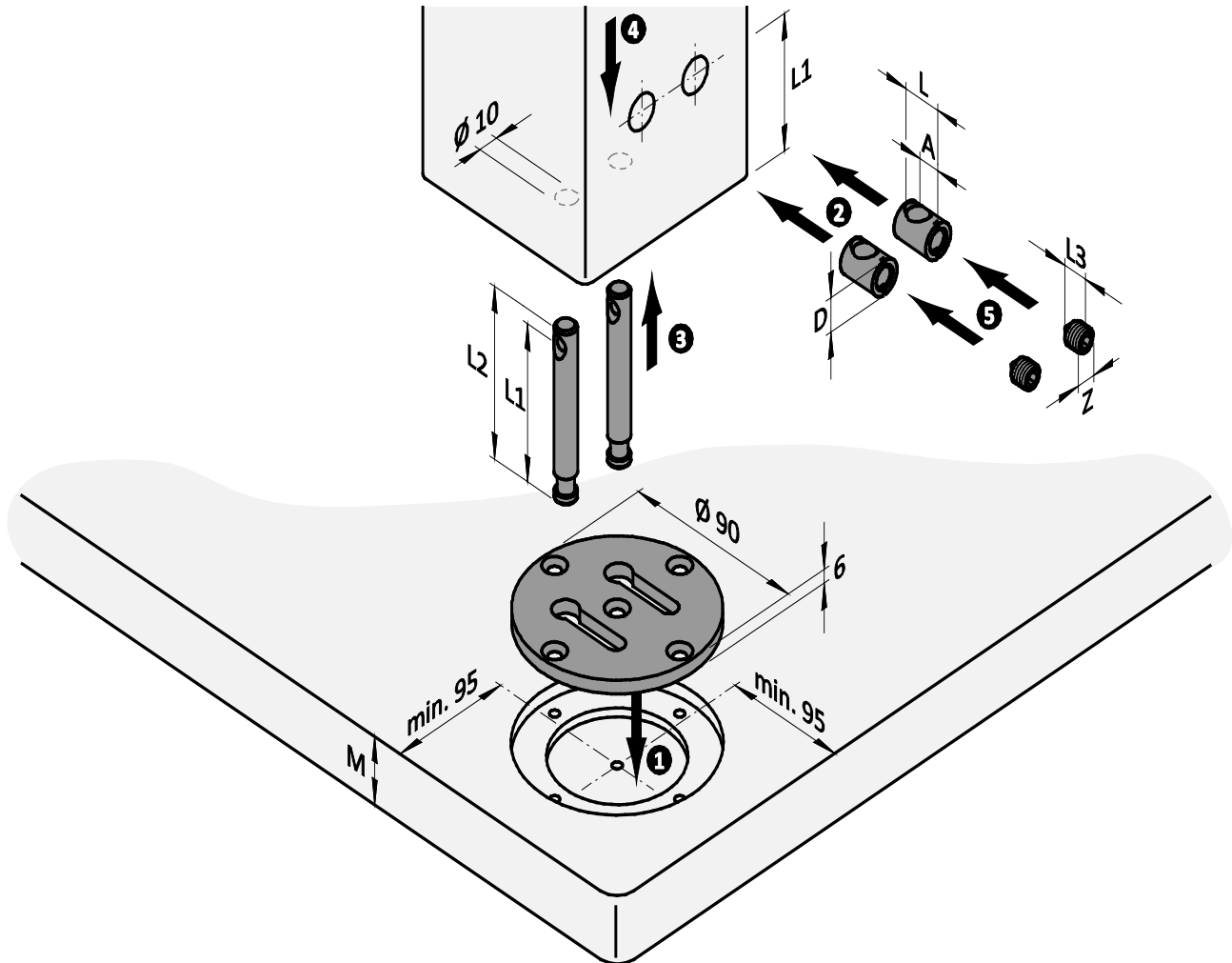
Mit diesem XS-Ankerplattenbeschlag ist eine schnelle und moderne Tischfabrikation möglich. Durch das Minimieren auf wenige Beschlageinzelteile sind eine effiziente Produktion und ein schneller Modellwechsel möglich (Baukastenprinzip).

In der rationellen Konstruktion und Produktion liegt der Gewinn: So viele Komponenten wie möglich über die Baureihen hinweg zu nutzen, bringt eine enorme Kostenersparnis!



XS Tischsystem 90 – Baukastenplattform

XS Connecting System 90 for tables



Set Anker-Platte ø90 für 1 Tisch Set Anchor Plate ø90 for 1 table		
Artikel-Nr. order-no.	D	VE PU
D01100	ø90x 6	4

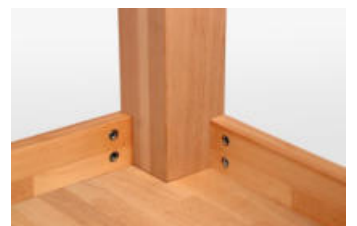
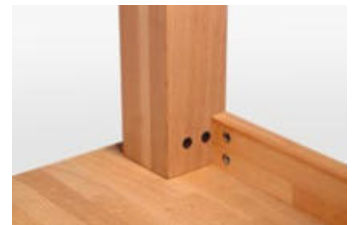
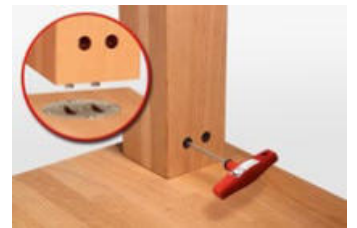
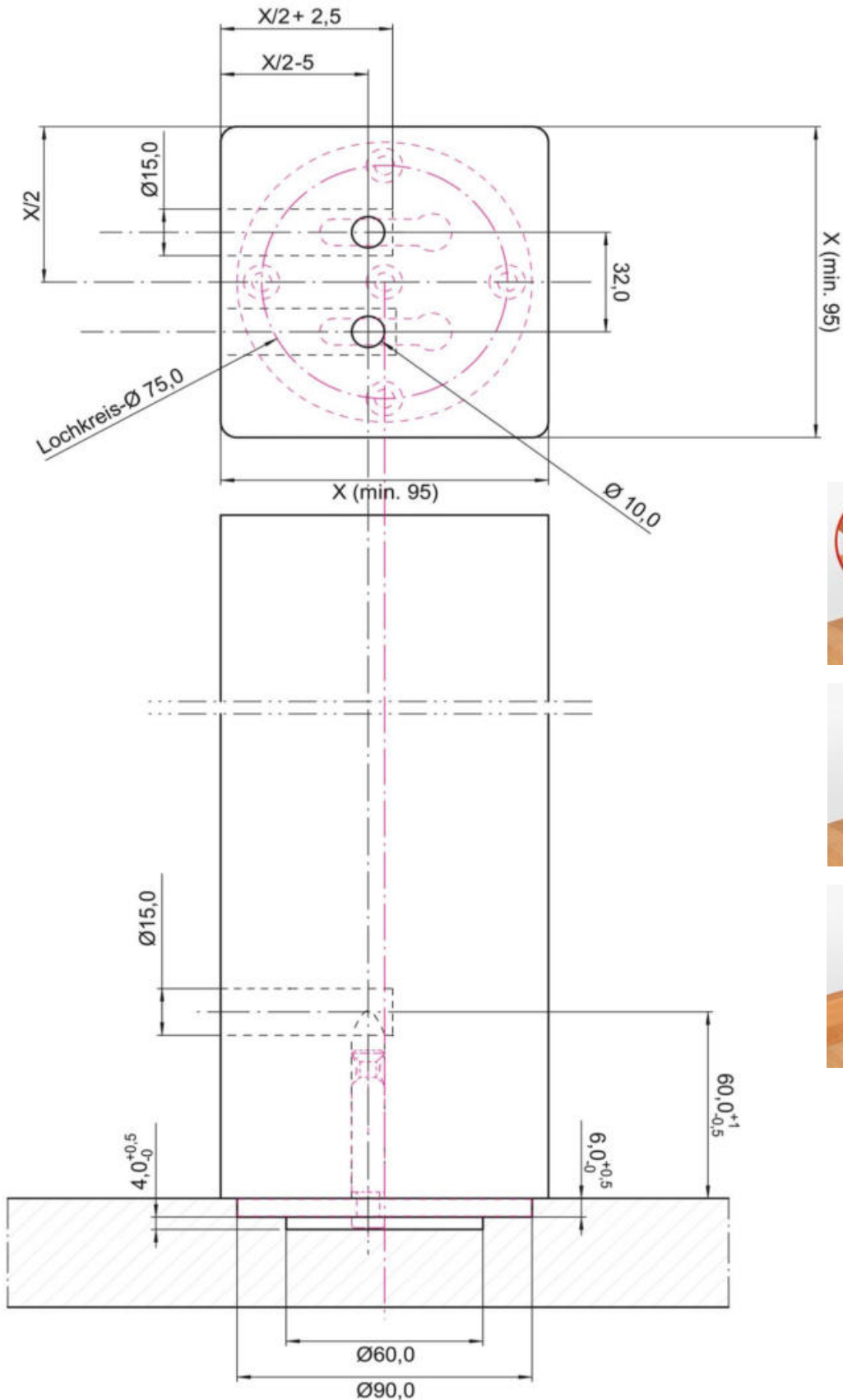
Set Anker-Bolzen für 1 Tisch Set Anchor Bolt for 1 table							
Artikel-Nr. order-no.	Bezeichnung description	L	A	L1	L2	D	VE PU
D01101	Anker-Bolzen / Anchor Bolt			60	76	10	8
	inkl. D01004 Gehäuse / Housing	28	13			15	8
	inkl. D01005 Gew.-Stift / Grub Screw					M8	8

Hinweis / Please note
Alle Abmessungen in mm / All dimensions in mm



XS Tischsystem 90 – Baukastenplattform
Bohrbild

XS Connecting System 90 for tables
Drilling distances





XS Tablarverbinder Set

1 Set bestehend aus:

- 1x XS Montageblock
- 1x XS Ankerbolzen $\varnothing 10$ mm
- 1x XS Gehäuse $\varnothing 15$ mm
- 1x XS Gewindestift M10



XS Shelf Connector Set

1 Set consisting of:

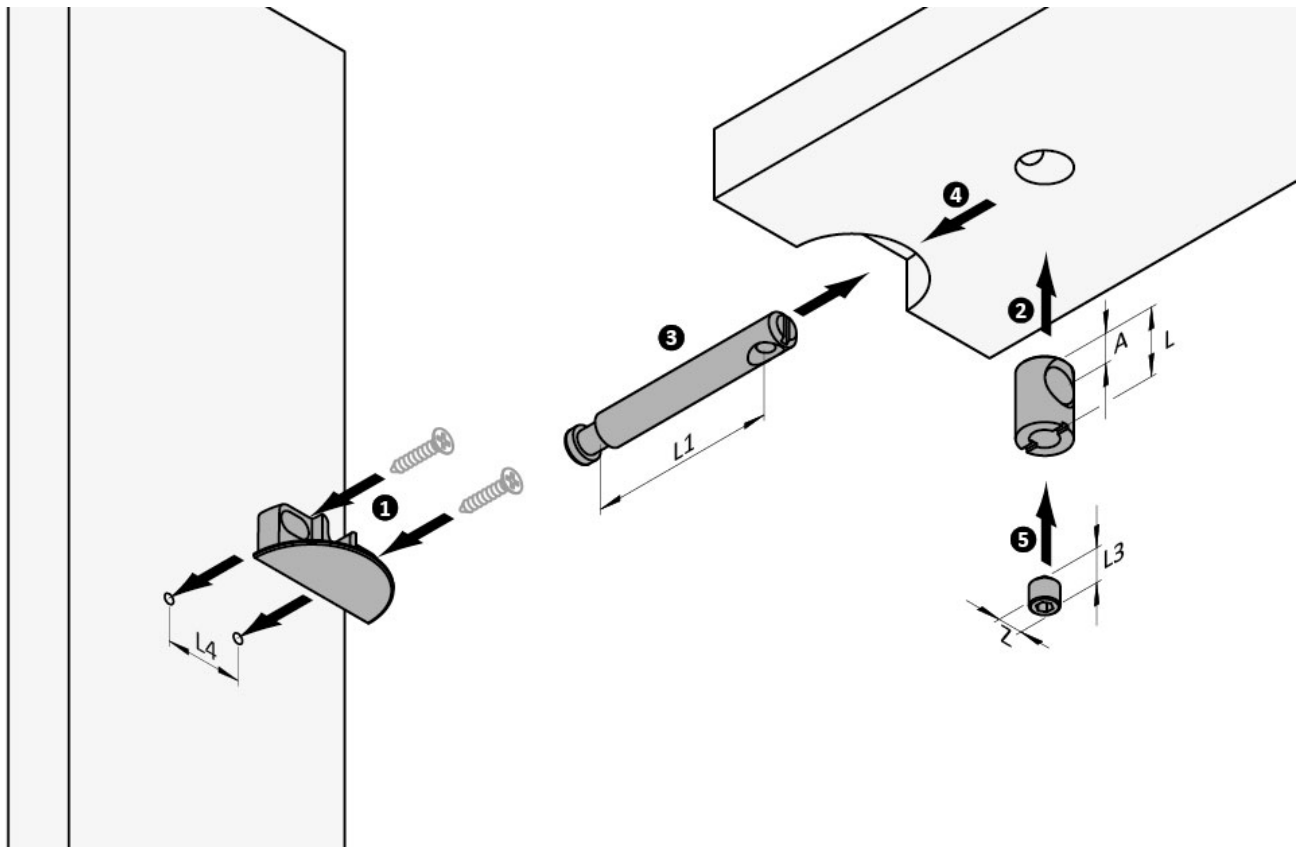
- 1x XS Mounting Block
- 1x XS Anchor Bolt $\varnothing 10$ mm
- 1x XS Housing $\varnothing 15$ mm
- 1x XS Grub Screw M10

Beschreibung

- Zum Befestigen von Regalböden
- Extrem starke Anzugskräfte
- Von oben und unten montierbar
- Ankerbolzen, Gehäuse, Gewindestift aus Stahl
- Montageblock aus Zinkdruckguss, Oberfläche vernickelt

Description

- For mounting shelves
- Extreme high tightening forces
- Can be mounted from above and below
- Anchor Bolt, Housing, Grub Screw made of steel
- Mounting Block made of die-cast, nickel plated



Set Tablarverbinder

Set Shelf Connector

Artikel-Nr. order-no.	Bezeichnung description	L	A	L1	L3	L4	Z	VE PU
D02042	XS Montageblock / XS Mounting Block					25		20
	inkl. D01107 XS Ankerbolzen / XS Anchor Bolt $\varnothing 10$ mm			60				20
	inkl. D01002 XS Gehäuse / XS Housing $\varnothing 15$ mm	19	12					20
	inkl. D01005 XS Gew.-Stift / XS Grub Screw M10				12		SW5	20

Hinweis / Please note

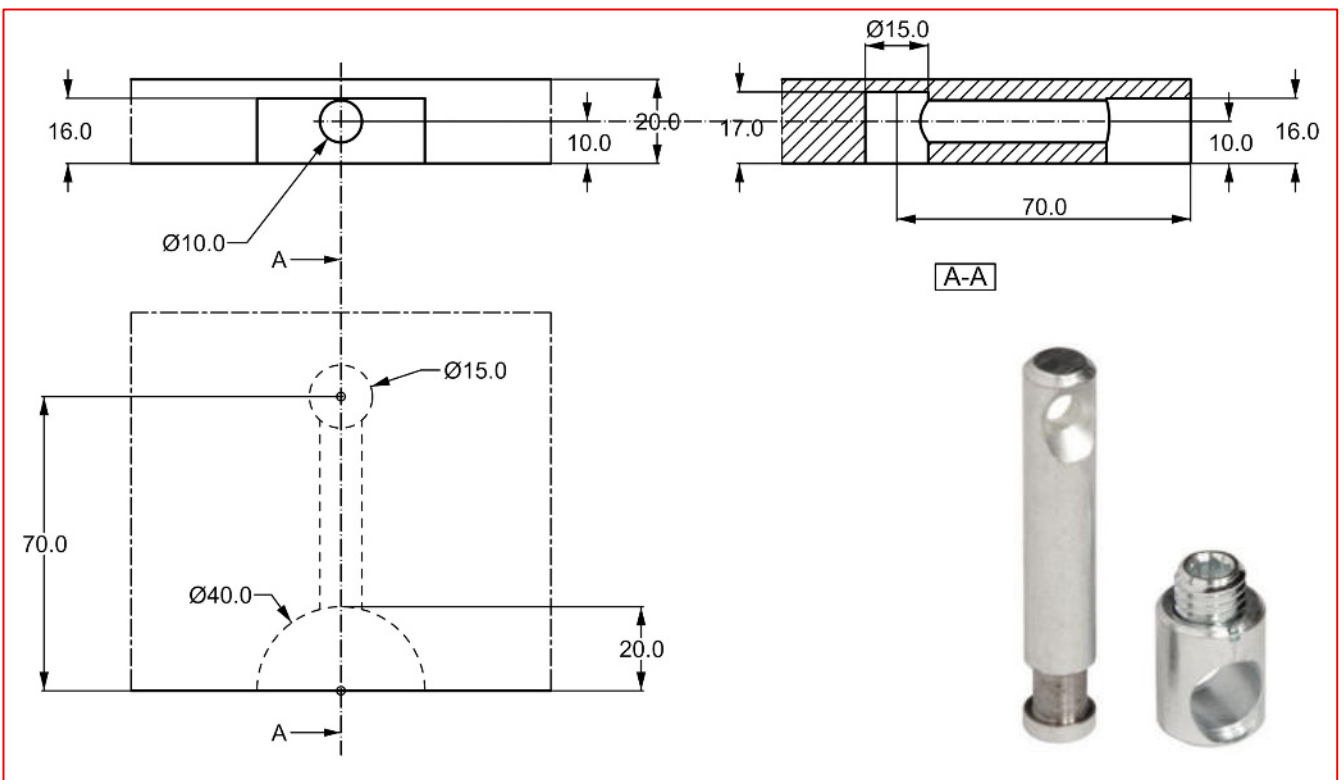
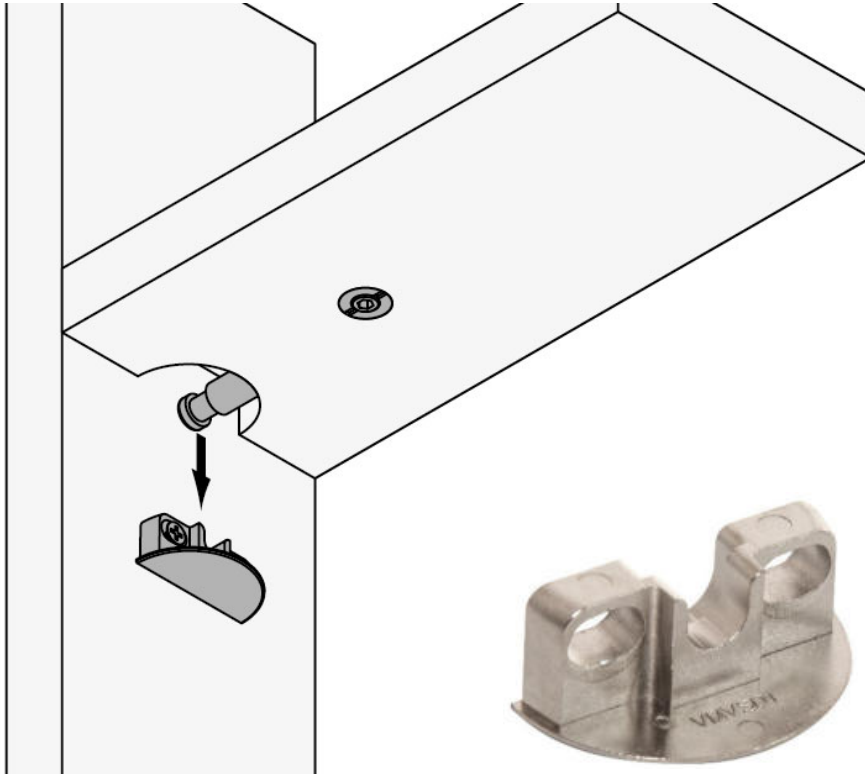
Senkkopfschrauben 18-20 mm oder EURO-Senkkopfschrauben verwenden! / Use countersunk screws 18-20 mm or EURO countersunk screws!

M: Materialstärke; Alle Abmessungen in mm / M: Board thickness; All dimensions in mm



XS Tablarverbinder Set
Bohrbild

XS Shelf Connector Set
Drilling distances





XS Adapterplatte schräg 8°

Set für 1 Tisch bestehend aus:

- 4x XS Adapterplatte ø50 mm
- 4x XS Gewindestift oder Stockschraube
- 4x Gewindemuffe M8, Art.-Nr. D01207
- 16x Senkkopfschraube ø4,0x 20 mm

XS Adapter Plate 8°

Complete set for 1 table consisting of:

- 4x XS Adapter Plate ø50 mm
- 4x XS Grub Screw or Shaft Screw
- 4x Insert M8, order no. D01207
- 16x Head Screw ø4,0x 20 mm



Ganz schön schräg!

Mit der Tischbein-Adapterplatte 8° aus Aluminium können 50 mm schräggestellte Tischbeine ohne Gehrungsschnitt an eine Tischplatte zu einem eleganten Couchtisch montiert werden. Sehr einfache Herstellung, da das Tischbein kaum bearbeitet werden muss. Auch kann die Montage der einzelnen Bauteile werkzeuglos erfolgen. Die Adapterplatte aus Aluminium ist lackierfähig und kann daher farblich individuell gestaltet werden.

Set-Verpackungseinheit jeweils für 1 Tisch.

Pretty at an angle!

The table leg adapter plate 8° is made of high-quality aluminum. It uniquely allows 50 mm slanted table legs to be assembled to a tabletop without a mitre cut that ultimately creates an elegant coffee table. The production is simple due to the minimal processing the table legs require. In addition, the mounting process can be successfully carried out without tools. The adapter plate is paintable therefore making it customizable to individual preferences.

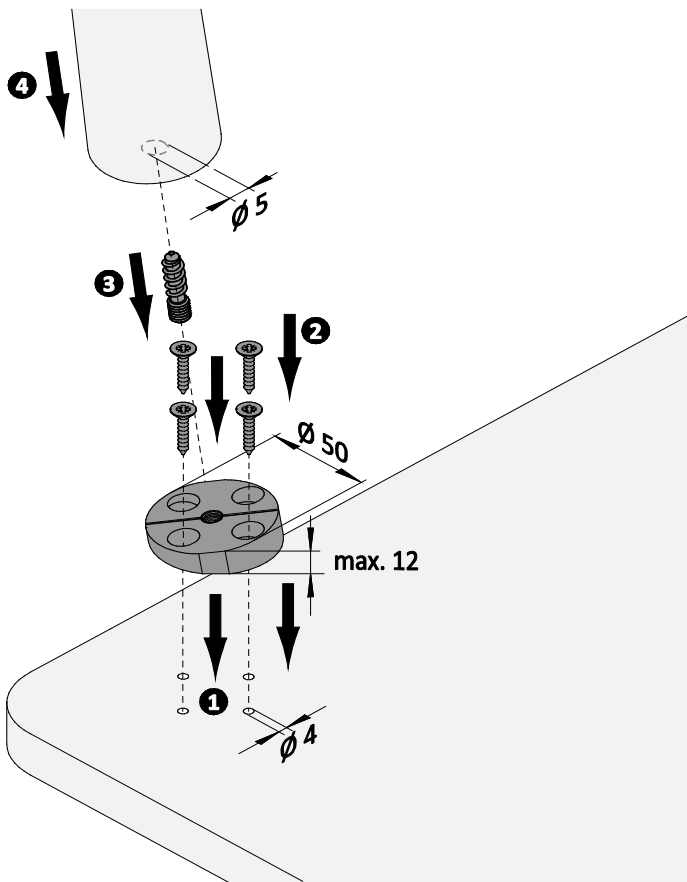
The packaging unit of each set is intended for one table.



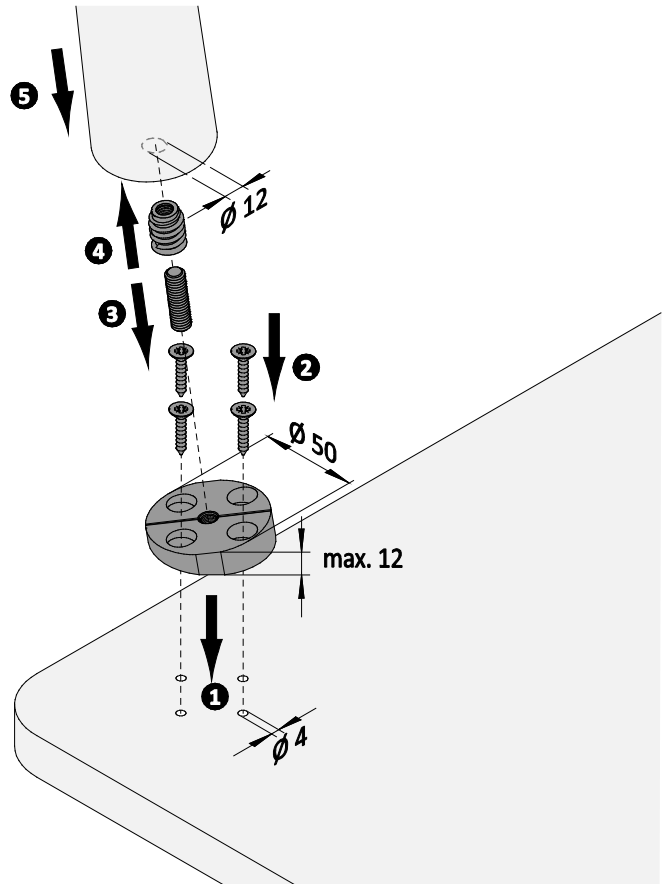
XS Adapterplatte schräg 8°

XS Adapter Plate 8°

D01111



D01112



Artikel-Nr. order-no.	Bezeichnung description	Abmessungen dimensions	VE PU
D01111	Adapterplatte Stockschraube /Adapterplate Shaft Screw		1
	4x Adapter / 4x Adapter	ø50	
	4x Stockschraube / 4x Shaft Screw	M8x 50	
	16x Senkkopfschraube / 16x Reduction Head Screw	ø4,0x 20	
D01112	Adapterplatte Gewindestift /Adapterplate Grub Screw		1
	4x Adapter / 4x Adapter	ø50	
	4x Gewindestift / 4x Grub Screw	M8x 25	
	4x Gewindemuffe D01207 / 4x Insert D01207	M8	
	16x Senkkopfschraube / 16x Reduction Head Screw	ø4,0x 20	

Hinweis / Please note

Alle Abmessungen in mm / All dimensions in mm



XS Handlaufbeschlag

Bestehend aus:

- XS Gehäuse ø15 mm
- XS Gewindestift mit M10, SW5
- XS Stahldübel ø10 mm

XS Handrail Connector

Consisting of:

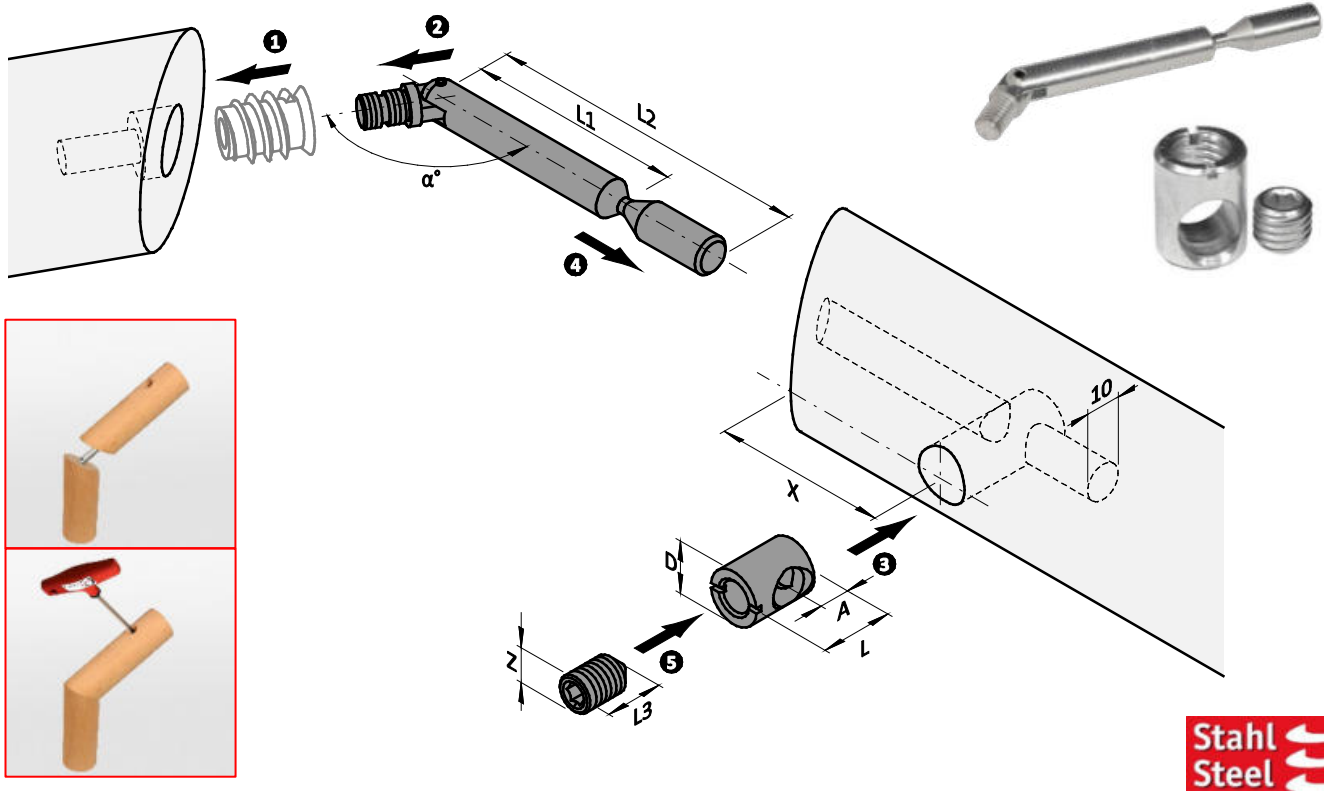
- XS Steel Housing ø15 mm
- XS Grub Screw M10, SW5
- XS Steel Dowel ø10 mm

Beschreibung

- Zum stufenlosen Verbinden von Handläufen
- Kompletter Beschlag aus Stahl
- Kein seitliches Verschieben möglich
- Überdurchschnittlich hohe Festigkeitswerte
- Leichte Montage für den Endverbraucher
- Made in Germany

Specification

- For connecting handrails – freely-adjustable
- Completely made of steel
- No side movements possible
- Higher than average rate of firmness
- Easy to mount
- Made in Germany



Gehäuse / Housing ø15 mm					
Artikel-Nr. order-no.	Material M	L	A	D	VE PU
D01035	20	17	10,0	15	100
D01002	22	19	12,0	15	100
D01003	24-28	21	14,0	15	100
D01004	30	28	13,0	15	100

Gew.-Stift / Grub Screw M10			
Artikel-Nr. order-no.	L3	Z	VE PU
D01036	10,0	SW5	100
D01005	16,0	SW5	100
D01005	16,0	SW5	100
D01005	16,0	SW5	100

Stahldübel / Steel Dowel ø10 mm				
Artikel-Nr. order-no.	L1	L2	d	VE PU
D02040	89,5	109,0	M8x11	10
D02041	89,5	109,0	M8x11	2

Hinweis / Please note

X: Passende Gewindemuffen M8 auf S. 52 / X: Matching Inserts M8 on page 52
M: Materialstärke; Alle Abmessungen in mm / M: Board thickness; All dimensions in mm



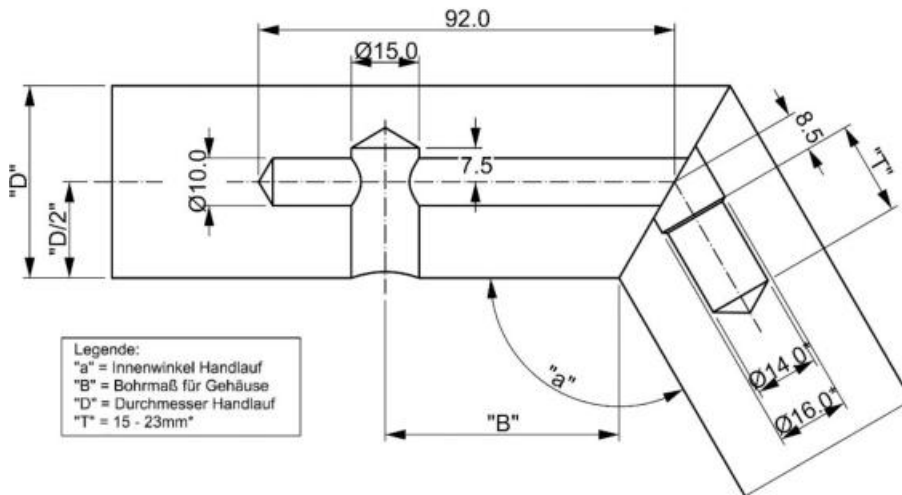
XS Handlaufbeschlag

Bohrbild

XS Handrail Connector

Drilling distances

Beschreibung



Bohrmaß „B“ = „X“ (theor.) in mm für Gelenkdübel Handlauf $\varnothing 10/15$ mm (Toleranz: $-0,5/+1,0$ mm)

Ein Probeanschlag wird empfohlen!

Drilling distance „B“ = „X“ (theor.) in mm for Mitre Dowel Handrail $\varnothing 10/15$ mm (Tolerance: $-0,5/+1,0$ mm)

A test with a sample is recommended!

Gewindemuffe M8 auswählen, z. B. D01128 (siehe S. 52). / Choose Insert M8 e.g. D01128 (see p. 52).

Winkel α	Handlaufdicke / handrail thickness (mm)													
	30,0	32,5	35,0	37,5	40,0	42,5	45,0	47,5	50,0	52,5	55,0	57,5	60,0	
55°	37,0	35,0	32,5	30,0	27,5	25,0	23,0	20,5	18,0	15,5	13,0	11,0	8,5	
60°	40,0	38,0	35,5	33,5	31,5	29,0	27,0	25,0	22,5	20,5	18,5	16,0	14,0	
65°	42,5	40,5	38,5	36,5	34,5	32,5	30,5	28,5	27,0	25,0	23,0	21,0	19,0	
70°	44,5	43,0	41,0	39,0	37,5	35,5	34,0	32,0	30,5	28,5	26,5	25,0	23,0	
75°	46,5	45,0	43,0	41,5	40,0	38,5	36,5	35,0	33,5	32,0	30,0	28,5	27,0	
80°	48,0	46,5	45,0	43,5	42,0	40,5	39,0	37,5	36,0	34,5	33,0	32,0	30,0	
85°	49,5	48,5	47,0	45,5	44,0	43,0	41,5	40,0	38,5	37,5	36,0	34,5	33,5	
90°	51,0	50,0	48,5	47,5	49,0	45,0	43,5	42,5	41,0	40,0	38,5	37,5	36,0	
95°	52,5	51,0	50,0	49,0	47,5	46,5	45,5	44,0	43,0	42,0	41,0	39,5	38,5	
100°	53,5	52,5	51,5	50,5	49,0	48,0	47,0	46,0	45,0	44,0	43,0	42,0	41,0	
105°	54,5	53,5	52,5	51,5	50,5	49,5	48,5	48,0	47,0	46,0	45,0	44,0	43,0	
110°	55,5	54,5	53,5	53,0	52,0	51,0	50,0	49,5	49,0	47,5	46,5	46,0	45,0	
115°	56,5	55,5	55,0	54,0	53,5	52,5	51,5	51,0	50,0	49,5	48,5	47,5	47,0	
120°	57,5	56,5	56,0	55,0	54,5	53,5	53,0	52,5	51,5	51,0	50,0	49,5	48,5	
125°	58,0	57,5	57,0	56,0	55,5	55,0	54,5	53,5	53,0	52,5	51,5	51,0	50,5	
130°	59,0	58,5	58,0	57,5	56,5	56,0	55,5	55,0	54,5	54,0	53,0	52,5	52,0	
135°	60,0	59,5	59,0	58,0	57,5	57,0	56,5	56,0	55,5	55,0	54,5	54,0	53,5	
140°	60,5	60,0	59,5	59,0	58,5	58,5	58,0	57,5	57,0	56,5	56,0	55,5	55,0	
145°	61,5	61,0	60,5	60,0	59,5	59,5	59,0	58,5	58,0	57,5	57,5	57,0	56,5	
150°	62,0	61,5	61,5	61,0	60,5	60,5	60,0	59,5	59,5	59,0	58,5	58,5	58,0	
155°	62,5	62,5	62,0	62,0	61,5	61,5	61,0	60,5	60,5	60,0	60,0	59,5	59,0	
160°	63,5	63,0	63,0	62,5	62,5	62,5	62,0	62,0	61,5	61,5	61,0	61,0	60,5	
165°	64,0	64,0	63,5	63,5	63,5	63,0	63,0	63,0	62,5	62,5	62,5	62,0	62,0	
170°	64,5	64,5	64,5	64,5	64,5	64,0	64,0	64,0	64,0	63,5	63,5	63,5	63,5	
175°	65,5	65,5	65,0	65,0	65,0	65,0	65,0	65,0	65,0	65,0	65,0	64,5	64,5	
180°	66,0	66,0	66,0	66,0	66,0	66,0	66,0	66,0	66,0	66,0	66,0	66,0	66,0	



Bohrlehre „Basis“ XS

Für Plattenstärke: 20, 22, 28, 30 mm

Drilling Jig "Basis" XS

For board thickness: 20, 22, 28, 30 mm

Beschreibung

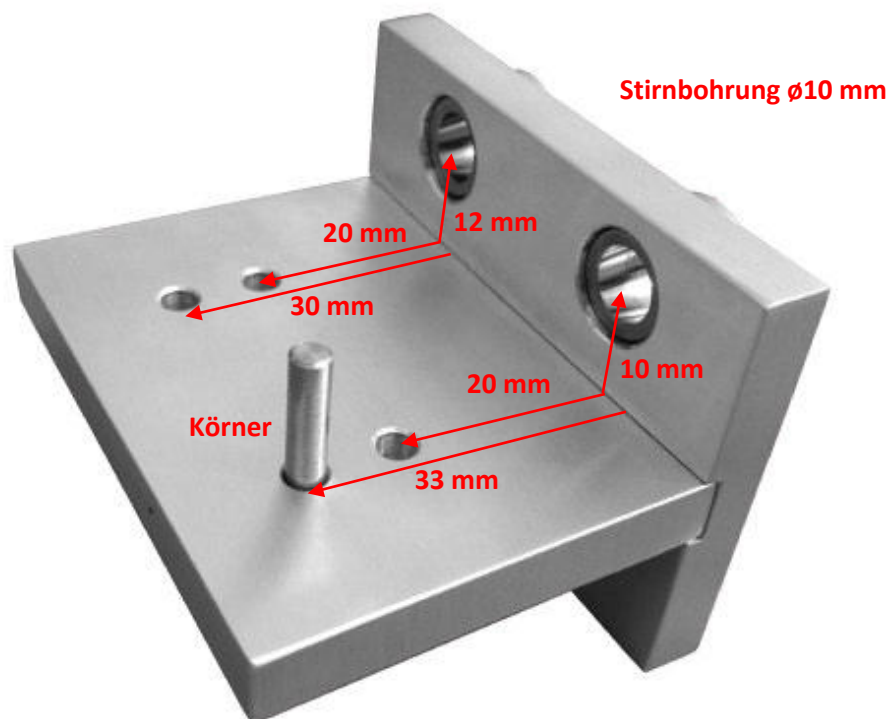
Die Bohrlehre dient zum Einbringen der stirnseitigen Bohrungen und zum Markieren bzw. Körnen der zwingend fluchtenden Flächenbohrungen für die Bohrabstände **20, 30** und **33** mm. Aus **hochwertigem Aluminium** gefertigt, **leicht und robust** zugleich, versehen mit genormten Bohrbuchsen für eine **hohe Präzision**. Zerlegbar, kombinierbar und leicht zu handhaben.

Artikel-Nr.: **D03000**

Specification

The drilling jig facilitates the manual insertion of the front side drillings as well as the marking of the surface drillings' mandatory aligning. **20, 30** and **33** mm drilling distances of the XS-system are integrated. The template is made of **high-quality aluminium, light** in weight yet still **robust**. In addition, it is equipped with standardized drilling bushes that allow a **high level of precision**. Demountable, flexibly combinable and easy to handle.

order-no.: **D03000**





Bohrlehre „Expert“ XS, PV, FF

Für Plattenstärke: 15 - 50 mm

Drilling Jig "Expert" XS, PV, FF

For board thickness: 15 - 50 mm

Beschreibung

Das Bohrvorrichtung-Set Expert ermöglicht das präzise Einbringen aller erforderlichen Bohrungen in die Fläche und in die Stirnseite für die Verbinder-Systeme: XS, PV und FF. Die Handhabung ist spielend einfach, alle Anschläge, Bohrbuchsen und Fixierzapfen sind im Handumdrehen umgesetzt und neu justiert.

Die Bohrlehre ist zur Herstellung von Kleinserien bestens geeignet, sie ist für alle gängigen Materialstärken ausgelegt, sie ist variabel einstell- und fixierbar, alle erforderlichen Stirn-, Flächen- oder Topfbohrungen können prozesssicher eingebracht werden.

Artikel-Nr.: **D03005**

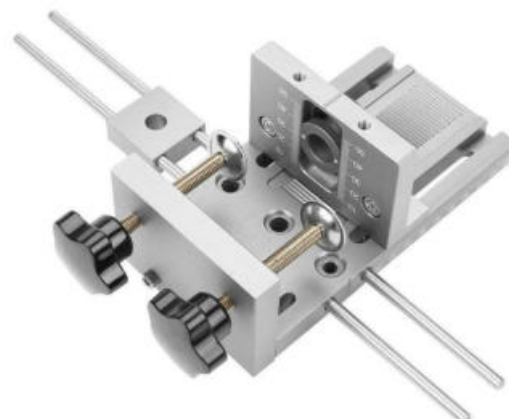
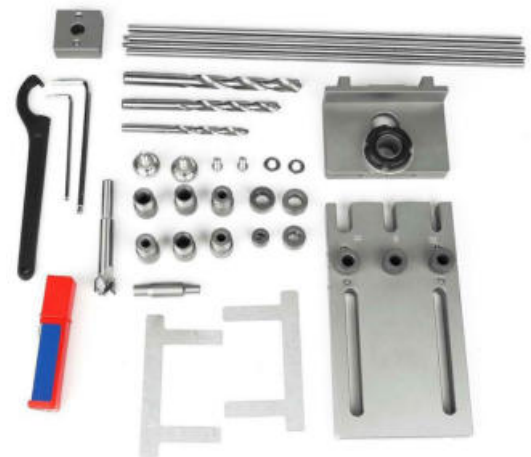
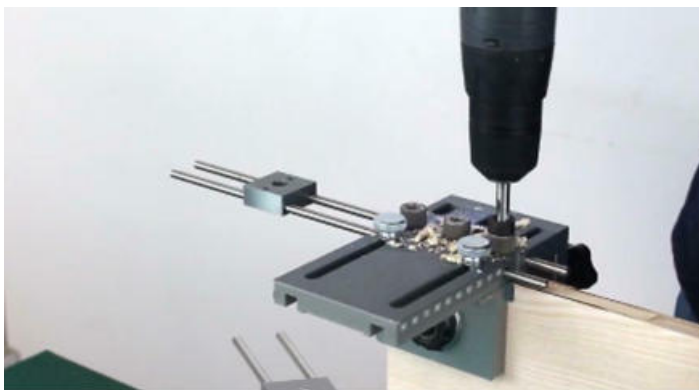


Specification

The drilling jig Expert facilitates the manual insertion of the front side drillings as well as the marking of the surface drillings' mandatory aligning. The distances of the XS, PV and FF system are integrated. The template is made of high-quality aluminum, light in weight yet still robust. In addition, it is equipped with standardized drilling bushes that allow a high level of precision. Demountable, flexible to use and easy to handle.

The drilling jig is ideal for the production of small batches, it is designed for all common material thicknesses, it can be variably adjusted and fixed, all required face, surface or well bores can be safely implemented.

order-no.: **D03005**





FF Systembeschlag (Frustr Frei)

Die Stahl-Alternative zum herkömmlichen ø15 mm Exzenter-System. Bricht nicht, kippt nicht!

Beschreibung

- Bohrmaße abgestimmt auf ø15 mm Exzenterbohrung
- Hoher Kraftschluss, dauerhaft
- Anzugsweg ca. 3 mm
- Vibrationsfest!
- Kein seitliches Plattenverschieben
- Komplett aus Stahl gefertigt, hohe Verarbeitungssicherheit
- Oberfläche verzinkt
- Leichte Montage für den Endverbraucher
- Überkopfmontage möglich
- Kompatibel mit Dübeln des PV-Systems
- Mit Abdeckkappen lieferbar
- Made in Germany

FF Connecting System (Frustration Free)

The steel alternative to replace the ø15 mm cam and dowel system. Does not break, does not tilt!

Specification

- Drilling measures identical with ø15 mm cam drillings
- High strength tightening forces, permanent
- Tightening distance approx. 3 mm
- Vibration resistant!
- No panel-shift
- Completely made of steel, high processing safety
- Surface zinc plated
- Easy to mount
- Overhead mounting possible
- Compatible with PV Dowels
- Available with Cover Caps
- Made in Germany





FF Eckverbinder

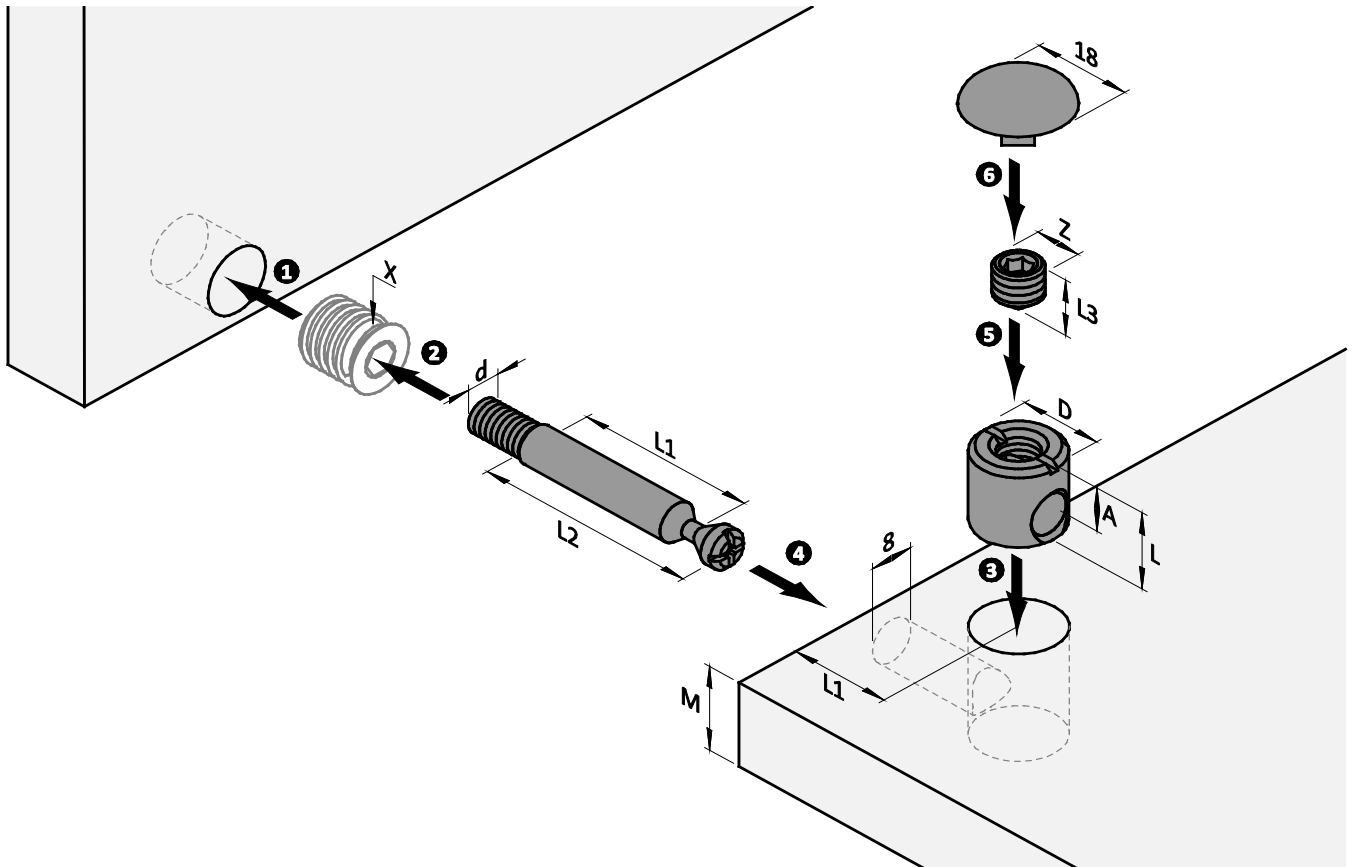
Bestehend aus:

- FF Gehäuse ø15 mm
- FF Stahldübel ø7 mm oder PV-Stahldübel ø7 mm
- FF Gewindestift ISK (Innensechskant)
- Gewindemuffe M6
- Abdeckkappe (optional)

FF Corner Connector

Consisting of:

- FF Housing ø15 mm
- FF Steel Dowel ø7 mm or PV Steel Dowel ø7 mm
- FF Grub Screw ISK (hexagon)
- Insert M6
- Cover Cap (optional)



Gehäuse / FF Housing ø15 mm					
Artikel-Nr. order-no.	Material M	L	A	D	VE PU
D02004	15-16	11,0	8,0	15	100
D02005	18-19	13,5	9,0	15	100
D02006	20-21	14,5	10,0	15	100
D02007	23	16,0	11,5	15	100
D02008	29	19,0	14,5	15	100

Gew.-Stift / Grub Screw M8			
Artikel-Nr. order-no.	L3	ISK Z	VE PU
D02010	6,0	4	100
D02011	7,5	4	100
D02012	8,0	4	100
D02013	9,0	4	100
D02014	13,0	4	100

Stahldübel / Steel Dowel ø7 mm				
Artikel-Nr. order-no.	L1	L2	d	VE PU
D02020	34	41	M6x11	100
D02021	34	41	EURO 6x11	100
D02022	24	31	M6x11	100
D02023	24	31	EURO 6x11	100
D02024	34	41	EURO 6x7,5	100

Abdeckkappe / Cover Cap			
Artikel-Nr. order-no.	Abm. spec.	Farbe colour	VE PU
D02030	ø18x1,5	weiß/white	100
D02031	ø18x1,5	schwarz/black	100

Hinweis / Please note

→: Gehäuse mit diesem Gewindestift kombinieren / →: Combine Housing with this Grub Screw
X: Passende Gewindemuffen auf S. 52 / **X:** Matching Inserts on page 52
M: Materialstärke; Alle Abmessungen in mm / **M:** Board thickness; All dimensions in mm
 EURO-Direkt-Gewinde für Bohrung ø5 mm / EURO-thread for ø5 mm hole



FF Mittelwandverbinder

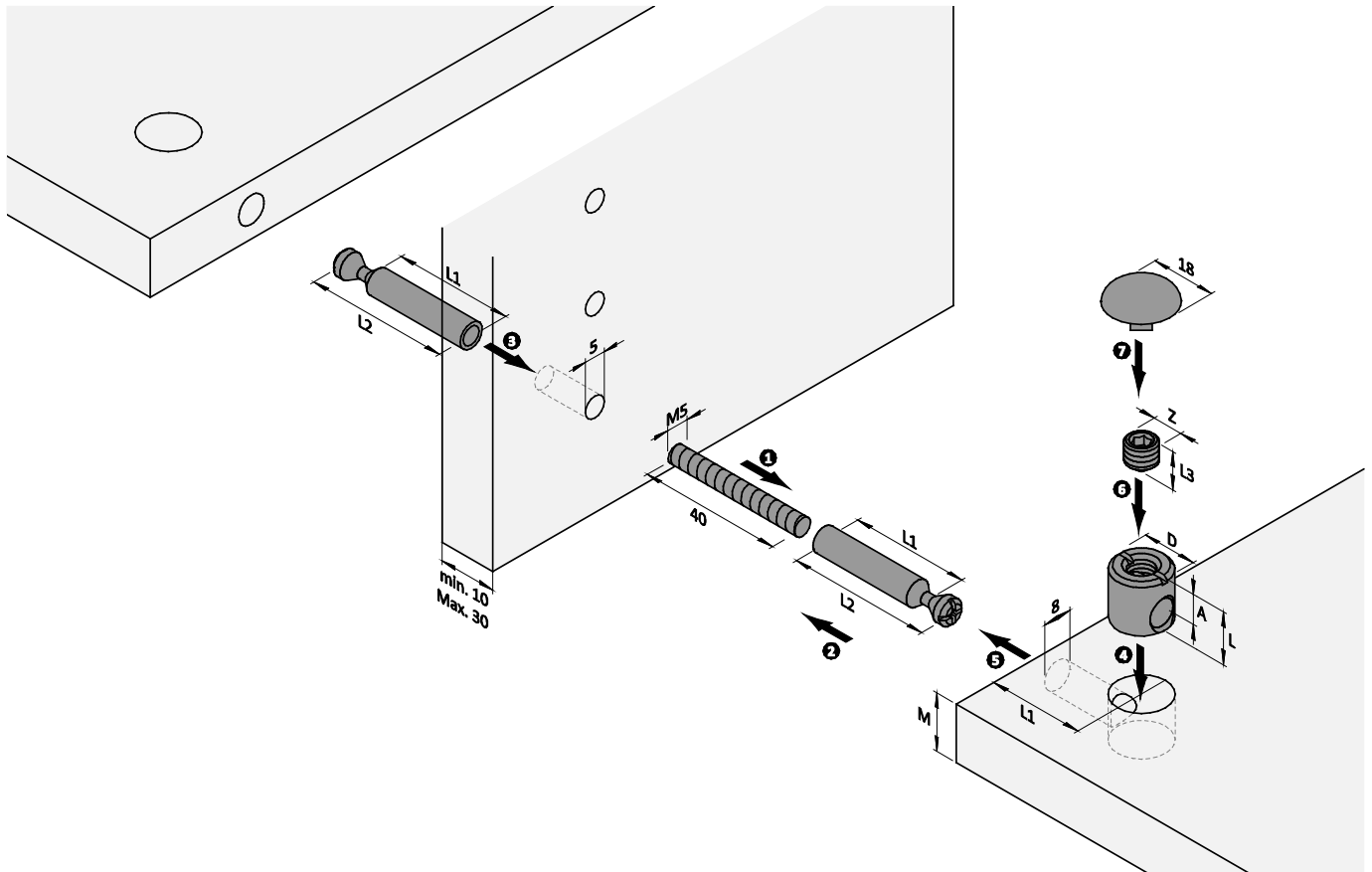
Bestehend aus:

- FF Gehäuse ø15 mm
- FF Gewindestift mit ISK
- FF Doppeldübel ø7 mm
- FF-PV Gewindestift M5x 40 mm, ISK (Innensechskant)
- Abdeckkappe (optional)

FF Connector for Middle Wall

Consisting of:

- FF Housing ø15 mm
- FF Grub Screw ISK (hexagon)
- FF Double Dowel ø7 mm
- FF-PV Grub Screw M5x 40 mm, ISK (hexagon)
- Cover Cap (optional)



Gehäuse / Housing ø15 mm					
Artikel-Nr. order-no.	Material M	L	A	D	VE PU
D02004	15-16	11,0	8,0	15	100
D02005	18-19	13,5	9,0	15	100
D02006	20-21	14,5	10,0	15	100
D02007	23	16,0	11,5	15	100
D02008	29	19,0	14,5	15	100

Gew.-Stift / Grub Screw M8			
Artikel-Nr. order-no.	L3	ISK Z	VE PU
D02010	6,0	4,0	100
D02011	7,5	4,0	100
D02012	9,0	4,0	100
D02013	11,0	4,0	100
D02014	13,0	4,0	100

Doppeldübel / Double Dowel ø7 mm				
Artikel-Nr. order-no.	L1	L2	d	VE PU
D02025	34	41	7,0	200
Gew.-Stift / Grub Screw M5x 40 mm				
D02026	-	-	5,0	100

Abdeckkappe / Cover Cap			
Artikel-Nr. order-no.	Abm. spec.	Farbe colour	VE PU
D02030	ø18x1,5	weiß/white	100
D02031	ø18x1,5	schwarz/black	100

Hinweis / Please note

→: Gehäuse mit diesem Gewindestift kombinieren / →: Combine Housing with this Grub Screw
M: Materialstärke; Alle Abmessungen in mm / **M:** Board thickness; All dimensions in mm



Bohrlehre „Basis“ PV, FF

Für Plattendicken: 16, 19, 23, 32 mm

Drilling Jig "Basis" PV, FF

For board thicknesses: 16, 19, 23, 32 mm

Beschreibung

Die Bohrlehre dient zum Einbringen der stirnseitigen Bohrungen **8,0, 9,5, 11,5** und **16,0** mm je nach Gehäuse und zum Markieren bzw. Körnen der zwingend fluchtenden Flächenbohrungen für die Bohrabstände **24** und **34** mm.

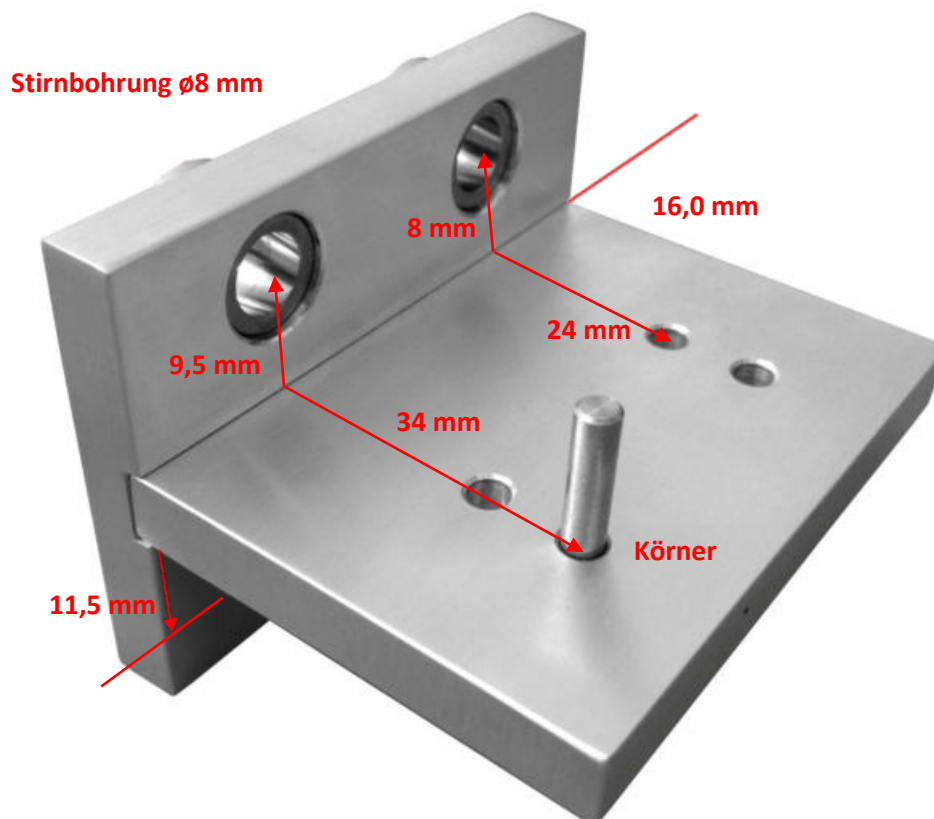
Aus **hochwertigem Aluminium** gefertigt, **leicht und robust** zugleich, versehen mit genormten Bohrbuchsen für eine **hohe Präzision**. Zerlegbar, kombinierbar und leicht zu handhaben.

Artikel-Nr.: **D03001**

Specification

The drilling jig facilitates the manual insertion of the front side drillings **8.0, 9.5, 11.5** and **16.0** mm as well as the marking of the surface drillings' mandatory aligning. Drilling distances **24** and **34** mm of the FF and PV system are integrated. The template is made of **high-quality aluminium**, **light** in weight yet still **robust**. In addition, it is equipped with standardized drilling bushes that allow a **high level of precision**. Demountable, flexibly combinable and easy to handle.

order-no.: **D03001**





FF Gehrungsverbinder zweiseitig

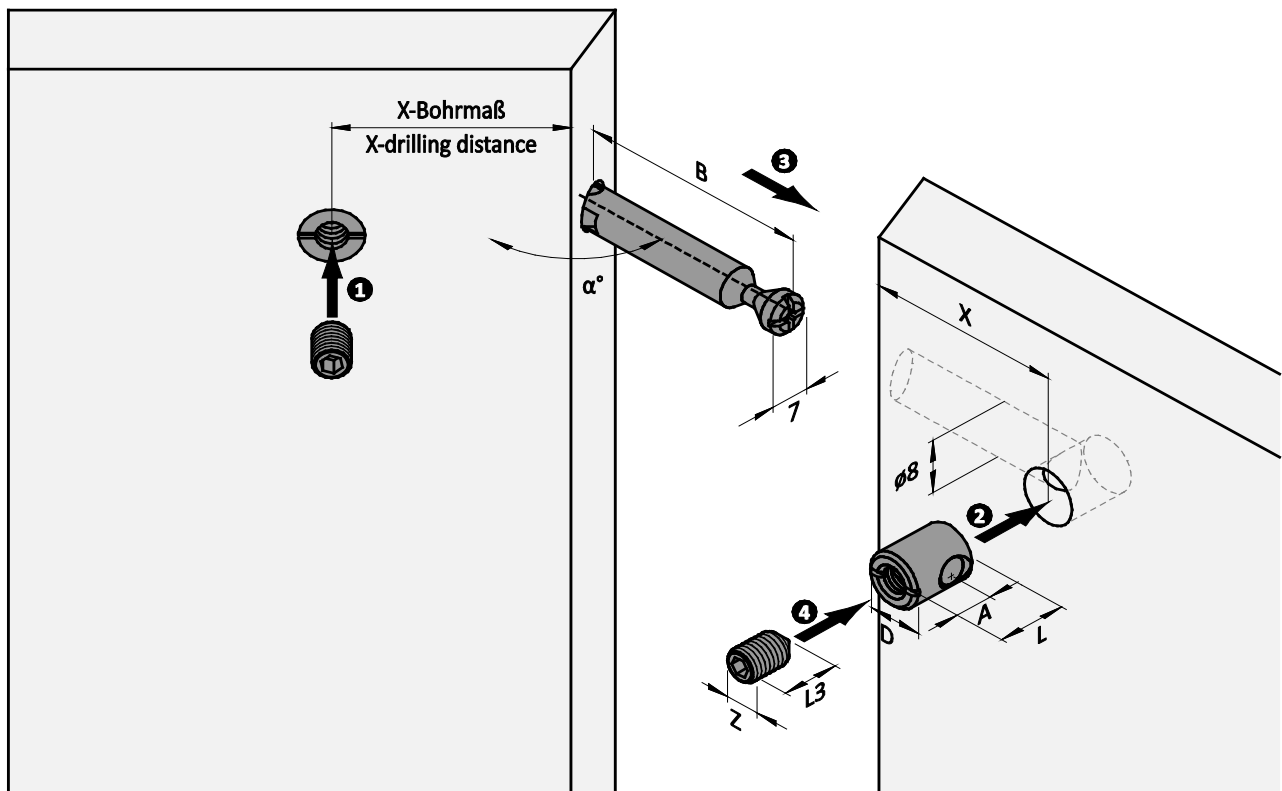
Bestehend aus:

- FF Gehäuse $\varnothing 15$ mm
- FF Gelenkdübel $\varnothing 7$ mm
- FF Gewindestift M8, ISK (Innensechskant)
- Abdeckkappe (optional)

FF Mitre Dowel two sided

Consisting of:

- FF Gehäuse $\varnothing 15$ mm
- FF Mitre Dowel $\varnothing 7$ mm
- FF Grub Screw M8, ISK (hexagon)
- Cover Cap (optional)



Gehäuse / Housing $\varnothing 15$ mm					
Artikel-Nr. order-no.	Material M	L	A	D	VE PU
D02004	15-16	11,0	8,0	15	100
D02005	18-19	13,5	9,0	15	100
D02006	20-21	14,5	10,0	15	100
D02007	23	16,0	11,5	15	100
D02008	29	19,0	14,5	15	100

Gew.-Stift / Grub Screw M8			
Artikel-Nr. order-no.	L3	ISK Z	VE PU
D02010	6,0	4,0	100
D02011	7,5	4,0	100
D02012	9,0	4,0	100
D02013	11,0	4,0	100
D02014	13,0	4,0	100

Gelenkdübel / Mitre Dowel $\varnothing 7$ mm			
Artikel-Nr. order-no.	\varnothing	B	VE PU
D02032	7,0	94,0	50

Abdeckkappe / Cover Cap			
Artikel-Nr. order-no.	Abm. spec.	Farbe colour	VE PU
D02030	$\varnothing 18 \times 1,5$	weiß/white	100
D02031	$\varnothing 18 \times 1,5$	schwarz/black	100

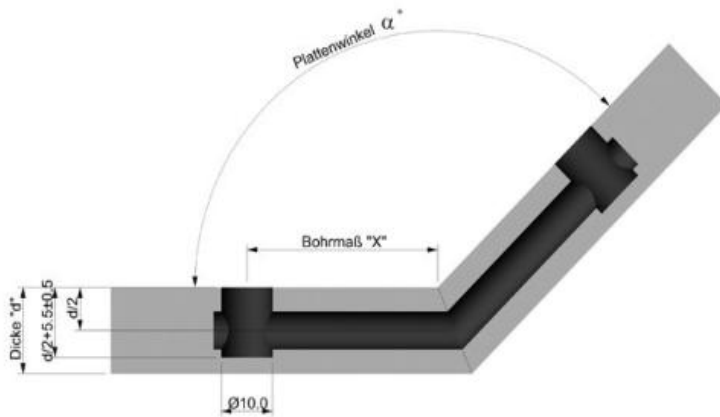
Hinweis / Please note

→: Gehäuse mit diesem Gewindestift kombinieren / →: Combine Housing with this Grub Screw
M: Materialstärke; Alle Abmessungen in mm / **M:** Board thickness; All dimensions in mm
 Bohrabstand **X** siehe Bohrtabelle / Drilling distance **X** in drilling chart



FF Gehrungsverbinder zweiseitig
Bohrabstandstabelle

FF Mitre Connector two sided
Drilling distances



Bohrabstand „X“ (theor.) in mm für
FF Gelenkdübel 7/10 mm
Toleranz: -0,5/+1,0 mm
Ein Probeanschlag wird empfohlen!

Drilling distance „X“ (theor.) in mm for
FF Mitre Dowel 7/10 mm
Tolerance: -0,5/+1,0 mm
A test with a sample is recommended!

Winkel α Angle α	Plattenstärke / board thickness (mm)							
	16,0	18,0	19,0	22,0	23,0	25,0	28,0	29,0
70°	28,5	27,0	26,5	24,5	23,5	22,0	20,0	19,5
75°	29,5	28,5	27,5	25,7	25,0	23,7	22,0	21,0
80°	30,5	28,5	27,5	26,0	25,0	24,0	22,0	21,0
85°	31,5	30,0	29,5	28,0	27,5	26,5	25,0	24,0
90°	32,0	31,0	30,5	29,0	28,5	27,5	26,0	25,5
95°	32,5	32,0	31,5	30,0	29,5	28,5	27,0	26,5
100°	33,5	32,5	32,0	31,0	30,5	29,5	28,5	28,0
105°	34,0	33,0	32,5	32,5	31,0	30,5	29,5	29,0
110°	34,5	33,5	33,5	32,5	32,0	31,0	30,0	30,0
115°	35,0	34,5	34,0	33,0	32,5	32,0	31,0	31,0
120°	35,5	35,0	34,5	34,0	33,5	33,0	32,0	31,5
125°	36,0	35,5	35,0	34,5	34,0	33,5	32,5	32,5
130°	36,5	36,0	35,5	35,0	34,5	34,0	33,5	33,0
135°	36,5	36,5	36,0	35,5	35,0	35,0	34,0	34,0
140°	37,0	36,5	36,5	36,0	36,0	35,5	35,0	34,5
145°	37,5	37,0	37,0	36,5	36,5	36,0	35,5	35,5
150°	38,0	37,5	37,5	37,0	37,0	36,5	36,0	36,0
155°	38,0	38,0	38,0	37,5	37,5	37,0	37,0	37,0
160°	38,5	38,5	38,5	38,0	38,0	38,0	37,5	37,5
165°	39,0	39,0	38,5	38,5	38,5	38,5	38,0	38,0
170°	39,5	39,0	39,0	39,0	39,0	39,0	39,0	38,5
175°	39,5	39,5	39,5	39,5	39,5	39,5	39,5	39,5
180°	40,0	40,0	40,0	40,0	40,0	40,0	40,0	40,0



PV Systembeschlag

Das kleine aber starke $\varnothing 10$ und $\varnothing 12$ mm Verbindungssystem für Eck- Gehrungs- und flächige Verbindungen mit Plattenstärken von 16-32 mm

PV Connecting System

The small but strong $\varnothing 10$ and $\varnothing 12$ mm connecting system for corner, mitre and flat connections with board thickness of 16-32 mm

Beschreibung

- Bohrmaße abgestimmt auf Exzentrersystem
- Vibrationsfest!
- Überdurchschnittlich hohe Festigkeitswerte
- Anzugsweg ca. 3,5 mm
- Kein seitliches Plattenverschieben
- Komplett aus Stahl gefertigt, hohe Verarbeitungssicherheit
- Alle Teile verzinkt oder vernickelt
- Optisch ansprechend wegen kleiner Sichtfläche von $\varnothing 10$ mm
- leichte Montage für den Endverbraucher
- Weder Leim noch Holzdübel erforderlich
- Made in Germany

Specification

- Drilling measures match to cam system
- Vibration resistant!
- Higher than average rate of firmness
- Tightening distance approx. 3.5 mm
- No panel-shift
- Completely made of steel, high processing safety
- All parts zinc plated or nickel plated
- Attractive optic: only 10 mm diameter visible
- Easy to mount
- No need for additional glue or wood dowels
- Made in Germany





PV Eckverbinder

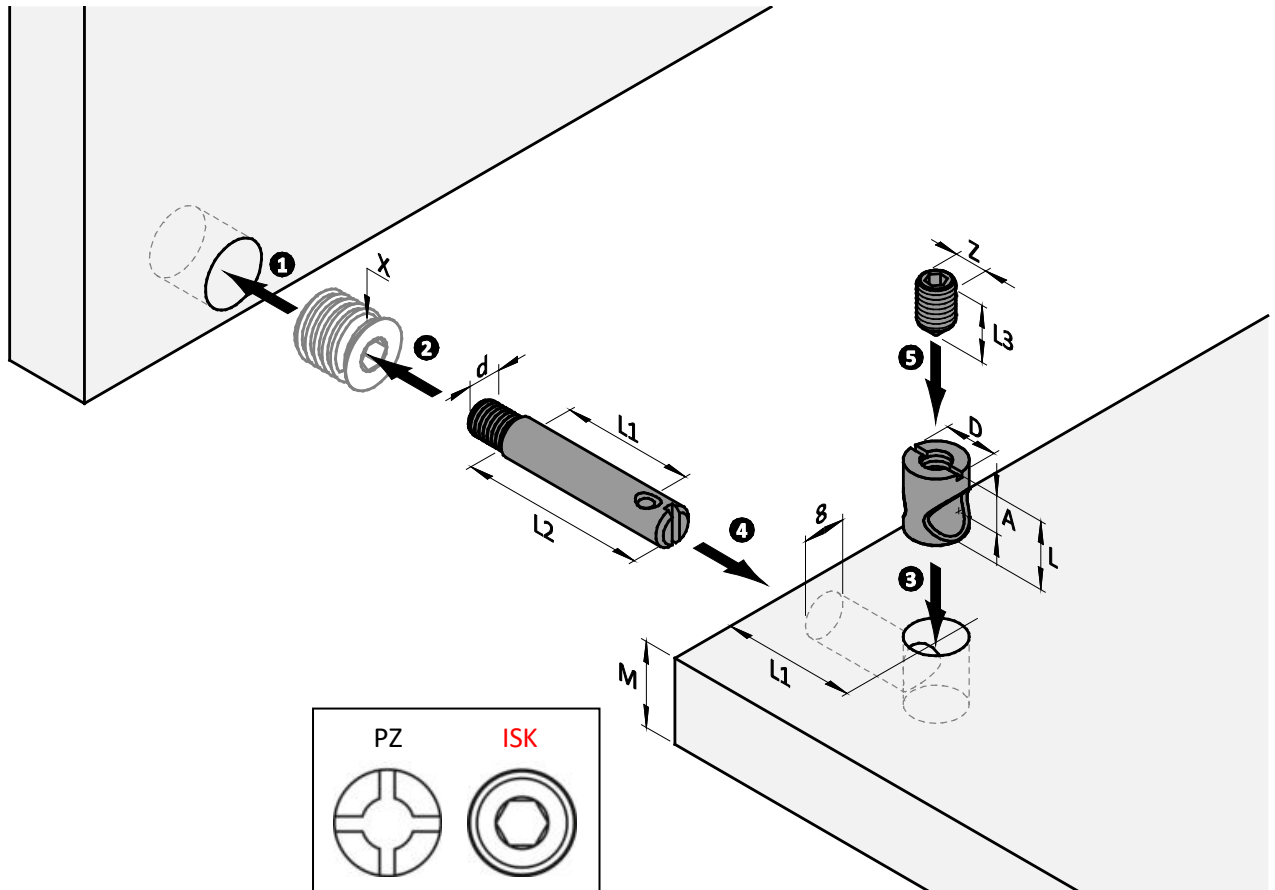
Bestehend aus:

- PV Gehäuse $\varnothing 10$ mm und $\varnothing 12$ mm
- PV Gewindestift PZ oder ISK
- PV Stahldübel
- Gewindemuffe M6

PV Corner Connector

Consisting of:

- PV Housing $\varnothing 10$ mm and $\varnothing 12$ mm
- PV Grub Screw PZ or ISK
- PV Steel Dowel
- Insert M6



Gehäuse / Housing $\varnothing 10$, $\varnothing 12$ mm					
Artikelnr. order-no.	Material M	L	A	D	VE PU
D01020	16	12	8,0	10	200
D01021	19	14	9,5	10	200
D01030	19	14	9,5	10	200
D01022	23	16	11,5	10	200
D01031	23	16	11,5	10	200
D01023	32	21	16,0	10	200
D02000	16	12	8,0	12	200
D02001	19	14	9,5	12	200

Gewindestift / Grub Screw			
Artikel-Nr. order-no.	L3	Z	VE PU
D01024 / -34	8	PZ / ISK	200
D01024 / -34	8	PZ / ISK	200
D01032 / -37	8	PZ / ISK	200
D01024 / -34	8	PZ / ISK	200
D01032 / -37	8	PZ / ISK	200
D01024 / -34	8	PZ / ISK	200
D02003	8	ISK	200
D02003	8	ISK	200

Stahldübel / Steel Dowel $\varnothing 7$ mm				
Artikel-Nr. order-no.	L1	L2	d	VE PU
D01025	24	28,5	M6x11	200
D01026	34	38,5	M6x11	200
D01027	24	28,5	EURO 6x11	200
D01028	34	38,5	EURO 6x11	200
D01029	24	28,5	EURO 6x7,5	200
D01039	34	38,5	EURO 6x7,5	200

Hinweis / Please note

Oberfläche vernickelt / Surface nickel plated

→: Gehäuse mit diesem Gewindestift kombinieren / →: Combine Housing with this Grub Screw

X: Passende Gewindemuffen M6 auf S. 52 / X: Matching Inserts M6 on page 52

M: Materialstärke; Alle Abmessungen in mm / M: Board thickness; All dimensions in mm

EURO-Direkt-Gewinde für Bohrung $\varnothing 5$ mm / EURO-thread for $\varnothing 5$ mm hole

PZ = Pozidriv, ISK = Innensechskant / hexagon



PV Systembeschlag schwarz
Der Verbinder im feinen Gewand

PV Connecting System black
The Connector in fine dress



Den beliebten PV Verbinder gibt es nun auch in der Farbe Schwarz!

Dunkle bzw. schwarze Möbelbeschläge erfreuen sich immer größerer Beliebtheit. Daher hat scheulenburg-direkt schwarze PV Beschläge entwickelt, die sich perfekt in die Oberfläche dunkler Möbelstücke einfügt und ihnen eine edle Optik verleihen.

Die ZNB (= zinc nickel black) Beschichtung sorgt außerdem für eine höhere Korrosionsbeständigkeit.

Falls Sie weitere farbige Produkte wünschen, dann kontaktieren Sie das Team von scheulenburg-direkt!

The popular PV connector is now also available in black colour!

Dark or black furniture fittings are becoming more and more popular. Therefore, scheulenburg-direkt has developed black PV connectors, which fit perfectly into the surface of dark furniture and give them a classy look.

The ZNB (= zinc nickel black) coating also ensures a higher corrosion resistance.

In case you like more coloured products, please contact the team of scheulenburg-direkt!

Gehäuse / Housing \varnothing 10 mm					
Artikelnr. order-no.	Material M	L	A	D	VE PU
D01042	19	14	9,5	10	200

Gewindestift / Grub Screw M6			
Artikel-Nr. order-no.	L3	Z	VE PU
D01043	8	ISK	200



Hinweis / Please note

→: Gehäuse mit diesem Gewindestift kombinieren / →: Combine Housing with this Grub Screw

M: Materialstärke; Alle Abmessungen in mm / **M:** Board thickness; All dimensions in mm

Made in Germany!





PV Verbinder stirnseitig

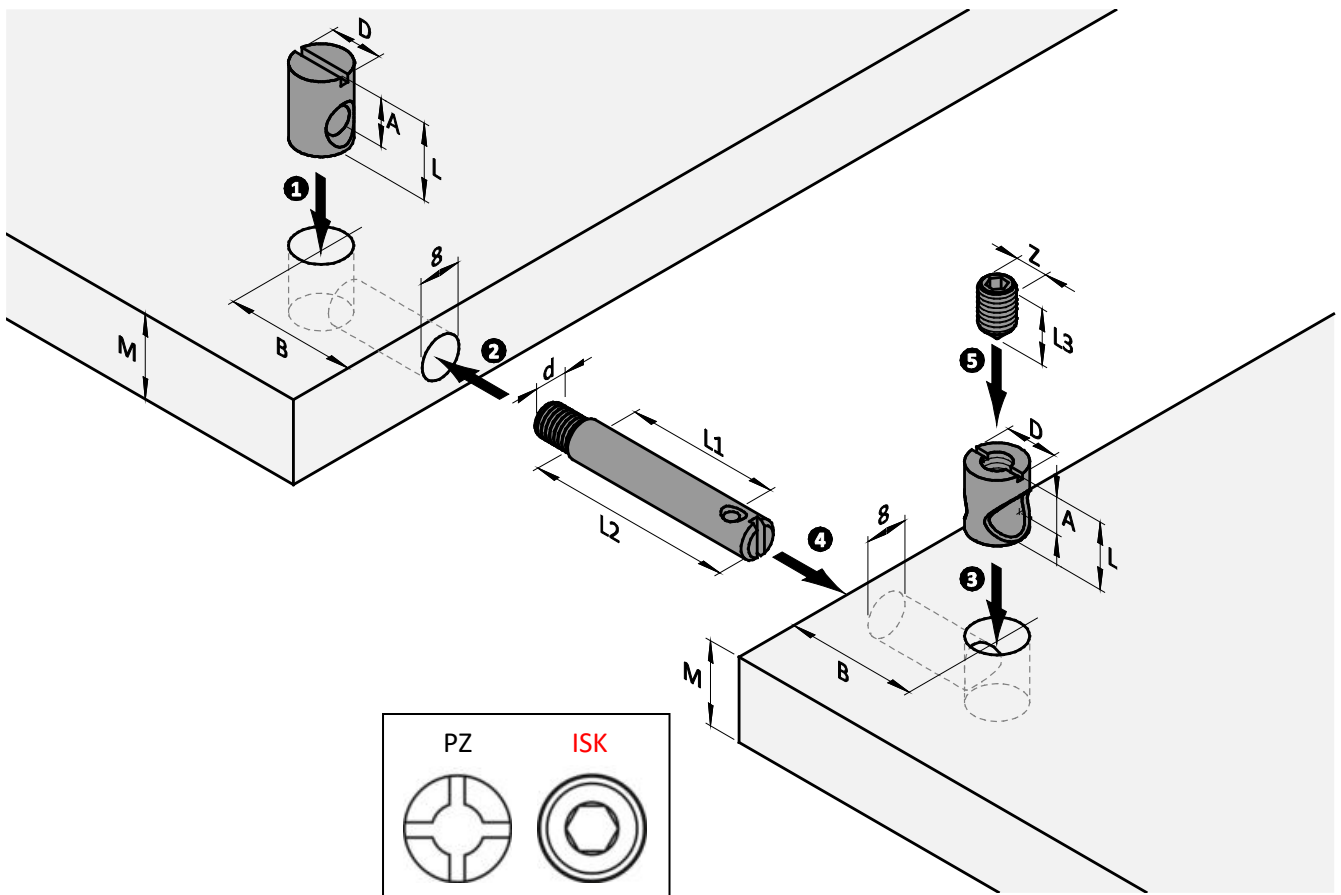
Bestehend aus:

- PV Gehäuse $\varnothing 10$ mm
- PV Gewindestift PZ oder ISK
- PV Quermutterbolzen M6
- PV Stahldübel $\varnothing 7$ mm

PV Connecting System frontal

Consisting of:

- PV Housing $\varnothing 10$ mm
- PV Grub Screw PZ or ISK
- PV Barrel Nuts M6
- PV Steel Dowel $\varnothing 7$ mm



Gehäuse / Housing $\varnothing 10$ mm					
Artikel-Nr. order-no.	Material M	L	A	D	VE PU
D01020	16	12	8,0	10	200
D01021	19	14	9,5	10	200
D01030	19	14	9,5	10	200
D01022	23	16	11,5	10	200
D01031	23	16	11,5	10	200
D01023	32	21	16,0	10	200

Gewindestift / Grub Screw M6				
Artikel-Nr. order-no.	L3	Z	VE PU	
D01024 / -34	8	PZ / ISK	200	
D01032 / -37	8	PZ / ISK	200	
D01024 / -34	8	PZ / ISK	200	
D01032 / -37	8	PZ / ISK	200	
D01024 / -34	8	PZ / ISK	200	

Quermutter / Barrel Nut M6				
Artikel-Nr. order-no.	L	A	D	VE PU
D01051	12	8,0	10	200
D01052	14	9,5	10	200
D01057	14	9,5	10	200
D01053	16	11,5	10	200
D01058	16	11,5	10	200
D01059	21	16,0	10	200

Stahldübel / Steel Dowel $\varnothing 7$ mm					
Artikel-Nr. order-no.	B	L1	L2	d	VE PU
D01055	24	43,0	47,5	M6	200
D01056	34	63,0	67,5	M6	200

Hinweis / Please note

Oberfläche vernickelt / Surface nickel plated

→: Gehäuse mit diesem Gewindestift kombinieren / →: Combine Housing with this Grub Screw

M: Materialstärke; Alle Abmessungen in mm / M: Board thickness; All dimensions in mm

EURO-Direkt-Gewinde für Bohrung $\varnothing 5$ mm / EURO-thread for $\varnothing 5$ mm hole

PZ = Pozidriv, ISK = Innensechskant / hexagon



PV Mittelwandverbinder

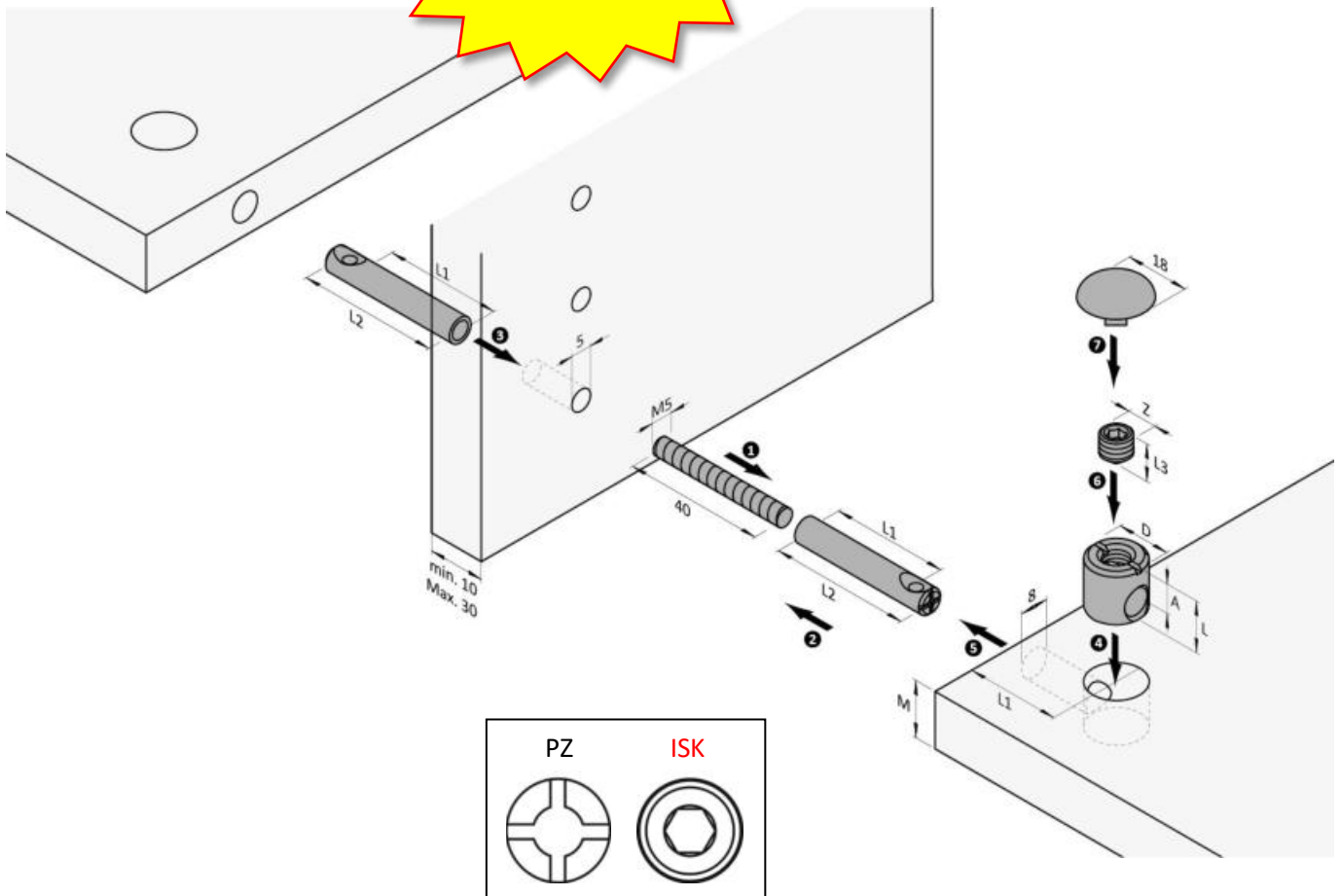
Bestehend aus:

- PV Gehäuse $\varnothing 10$ mm und $\varnothing 12$ mm
- PV Gewindestift PZ oder ISK
- PV Doppeldübel $\varnothing 7$ mm
- PV-FF Gewindestift M5x 40 mm

PV Connector for Middle Wall

Consisting of:

- PV Housing $\varnothing 10$ mm and $\varnothing 12$ mm
- PV Grub Screw PZ or ISK
- PV Double Dowel $\varnothing 7$ mm
- PV-FF Grub Screw M5x 40 mm



Gehäuse / Housing $\varnothing 10, \varnothing 12$ mm					
Artikelnr. order-no.	Material M	L	A	D	VE PU
D01020	16	12	8,0	10	200
D01021	19	14	9,5	10	200
D01030	19	14	9,5	10	200
D01022	23	16	11,5	10	200
D01031	23	16	11,5	10	200
D01023	32	21	16,0	10	200
D02000	16	12	8,0	12	200
D02001	19	14	9,5	12	200

Gewindestift / Grub Screw			
Artikel-Nr. order-no.	L3	Z	VE PU
D01024 / -34	8	PZ / ISK	200
D01024 / -34	8	PZ / ISK	200
D01032 / -37	8	PZ / ISK	200
D01024 / -34	8	PZ / ISK	200
D01032 / -37	8	PZ / ISK	200
D01024 / -34	8	PZ / ISK	200
D02003	8	ISK	200
D02003	8	ISK	200

Doppeldübel / Double Dowel $\varnothing 7$ mm				
Artikel-Nr. order-no.	L1	L2	d	VE PU
D01038	34	41	7,0	200
Gew.-Stift / Grub Screw M5x 40 mm				
D02026	-	-	5,0	100

Hinweis / Please note

Oberfläche vernickelt / Surface nickel plated

→: Gehäuse mit diesem Gewindestift kombinieren / →: Combine Housing with this Grub Screw

M: Materialstärke; Alle Abmessungen in mm / M: Board thickness; All dimensions in mm

EURO-Direkt-Gewinde für Bohrung $\varnothing 5$ mm / EURO-thread for $\varnothing 5$ mm hole

PZ = Pozidriv, ISK = Innensechskant / hexagon



PV-FF Klobenverbinder 90°

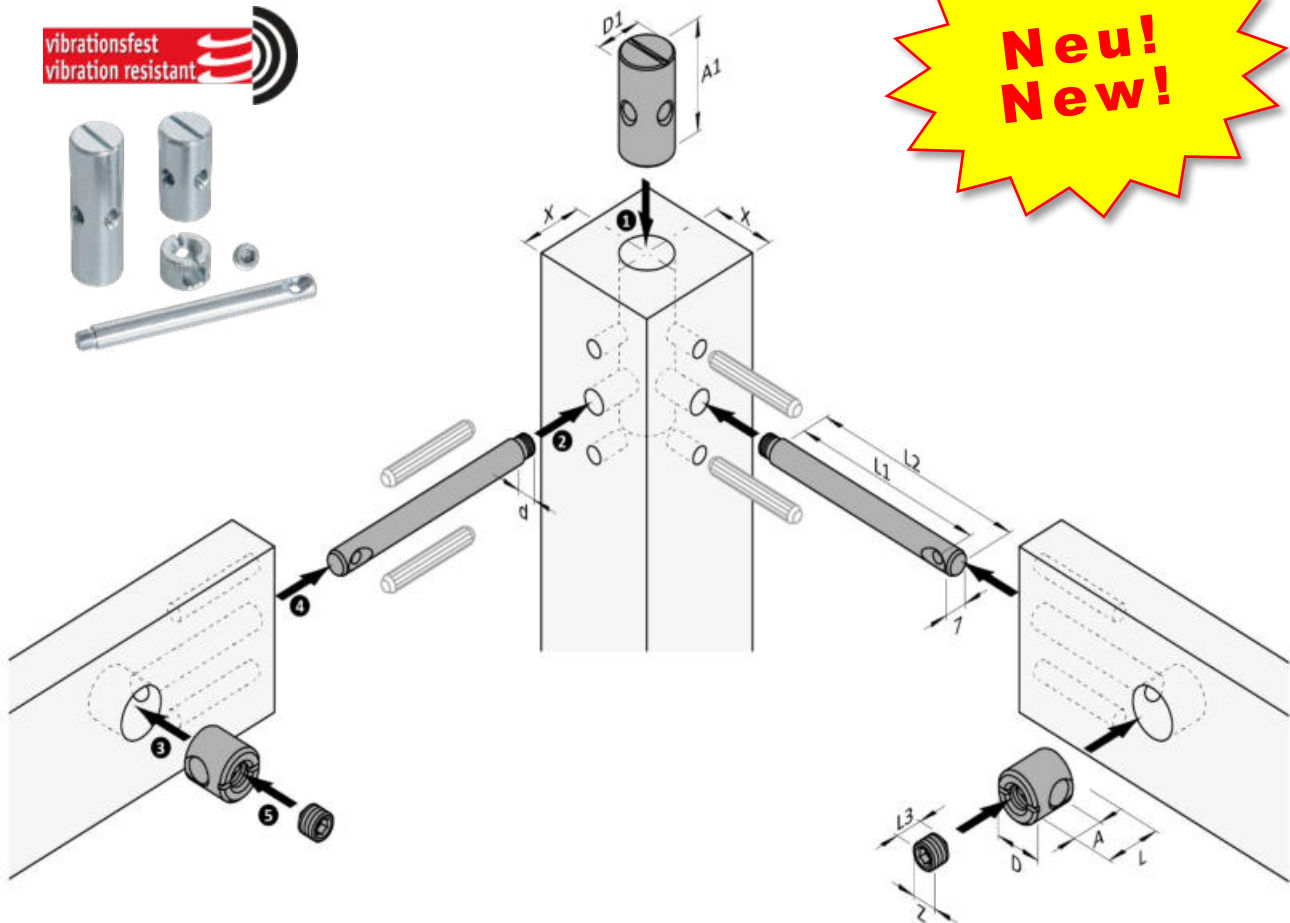
Bestehend aus:

- PV Gehäuse $\varnothing 10, \varnothing 12$ mm (auch FF Gehäuse einsetzbar)
- PV Gewindestift PZ oder ISK
- PV-FF Kloben Dübel $\varnothing 7$ mm, 90°
- PV-FF Kloben $\varnothing 15$ mm, symmetrisch 2x M6

PV-FF Barrel Nut Connector 90°

Consisting of:

- PV Housing $\varnothing 10, \varnothing 12$ mm (also FF Housing suitable)
- PV Grub Screw PZ or ISK
- PV-FF Steel Dowel $\varnothing 7$ mm, 90°
- PV-FF Barrel Nut $\varnothing 15$ mm, symmetric 2x M6



Gehäuse / Housing $\varnothing 10, \varnothing 12$ mm					
Artikel-Nr. order-no.	Material M	L	A	D	VE PU
D01020	16	12	8,0	10	200
D01021	19	14	9,5	10	200
D01030	19	14	9,5	10	200
D01022	23	16	11,5	10	200
D01031	23	16	11,5	10	200
D01023	32	21	16,0	10	200
D02000	16	12	8,0	12	200
D02001	19	14	9,5	12	200

Gew.-Stift / Grub Screw			
Artikel-Nr. order-no.	L3	Z	VE PU
D01024 / -34	8	PZ / ISK	200
D01024 / -34	8	PZ / ISK	200
D01032 / -37	8	PZ / ISK	200
D01024 / -34	8	PZ / ISK	200
D01032 / -37	8	PZ / ISK	200
D01024 / -34	8	PZ / ISK	200
D02003	8	ISK	200
D02003	8	ISK	200

Stahldübel / Steel Dowel $\varnothing 7$ mm				
Artikel-Nr. order-no.	L1	L2	d	VE PU
D02037	70,5-X	68,0	M6x5	200
Kloben / Barrel Nut $\varnothing 15$ mm				
Artikel-Nr. order-no.	D1	A1		VE PU
D02035	$\varnothing 15$	50,0		100
D02036	$\varnothing 15$	30,0		100

Hinweis / Please note

Bohrmaß L1 = 70,5-X / drilling distance L1 = 70,5-X

Oberfläche vernickelt / Surface nickel plated

→: Gehäuse mit diesem Gewindestift kombinieren / →: Combine Housing with this Grub Screw

M: Materialstärke; Alle Abmessungen in mm / M: Board thickness; All dimensions in mm

PZ = Pozidriv, ISK = Innensechskant / hexagon



PV Gehrungsverbinder zweiseitig

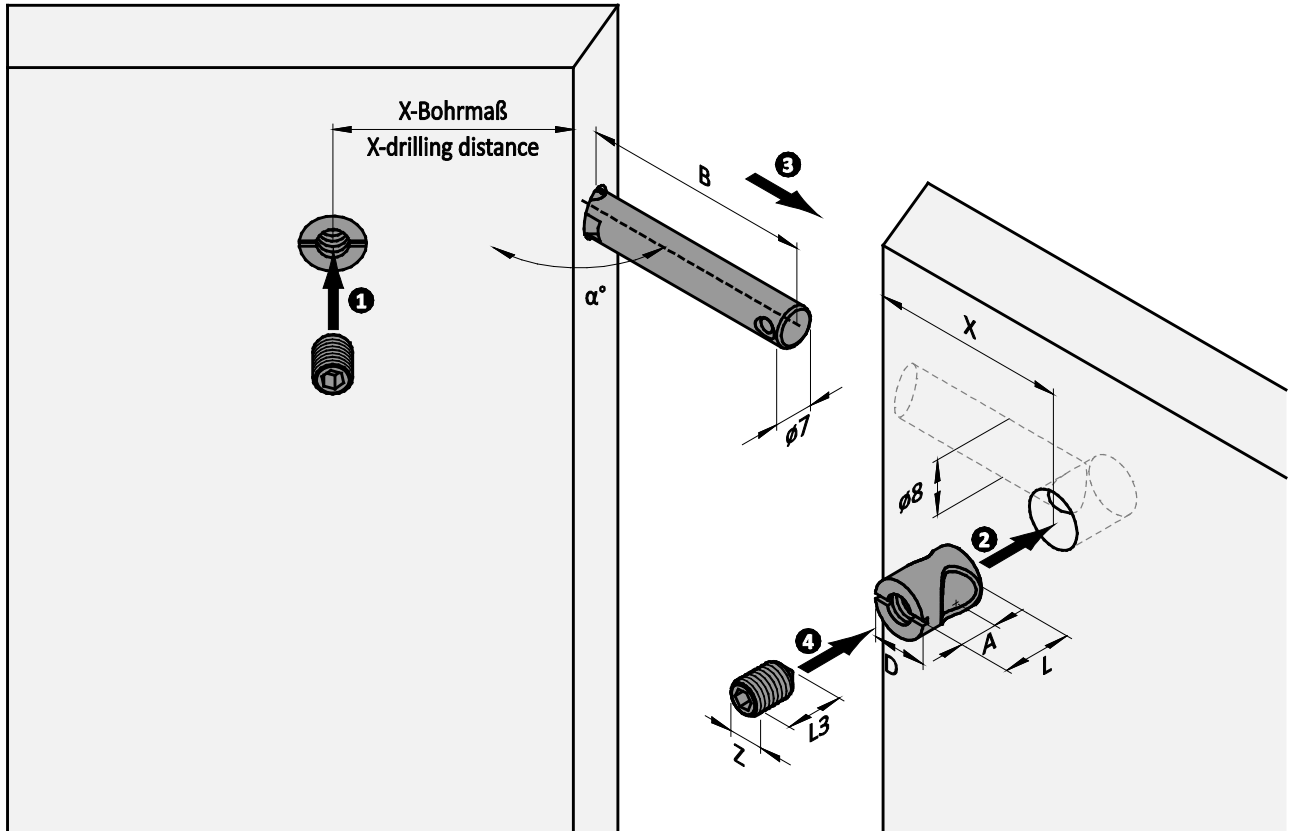
Bestehend aus:

- PV Gehäuse $\varnothing 10$ mm und $\varnothing 12$ mm
- PV Gewindestift PZ oder ISK
- PV Gelenkdübel $\varnothing 7$ mm

PV Mitre Connector two sided

Consisting of:

- PV Housing $\varnothing 10$ mm and $\varnothing 12$ mm
- PV Grub Screw PZ or ISK
- PV Mitre Dowel $\varnothing 7$ mm



Gehäuse / Housing $\varnothing 10, 12$ mm					
Artikel-Nr. order-nr.	Material M	L	A	D	VE PU
D01020	16	12	8,0	10	200
D01021	19	14	9,5	10	200
D01030	19	14	9,5	10	200
D01022	23	16	11,5	10	200
D01031	23	16	11,5	10	200
D01023	32	21	16,0	10	200
D02000	16	12	8,0	12	200
D02001	19	14	9,5	12	200

Gewindestift / Grub Screw M6			
Artikel-Nr. order-nr.	L3	Z	VE PU
D01024 / -34	8	PZ / ISK	100
D01024 / -34	8	PZ / ISK	100
D01032 / -37	8	PZ / ISK	100
D01024 / -34	8	PZ / ISK	100
D01032 / -37	8	PZ / ISK	100
D01024 / -34	8	PZ / ISK	100
D02003	8	ISK	100
D02003	8	ISK	100

Gelenkdübel / Mitre Dowel $\varnothing 7$ mm				
Artikel-Nr. order-nr.	\varnothing	L1	B/B	VE PU
D01040	7	91	39,5/39,5	50

Hinweis / Please note

Oberfläche vernickelt / Surface nickel plated

→: Gehäuse mit diesem Gewindestift kombinieren / →: Combine Housing with this Grub Screw

Bohrabstand X siehe Bohrtabelle / Drilling distance X in drilling chart

M: Materialstärke; Alle Abmessungen in mm / M: Board thickness; All dimensions in mm

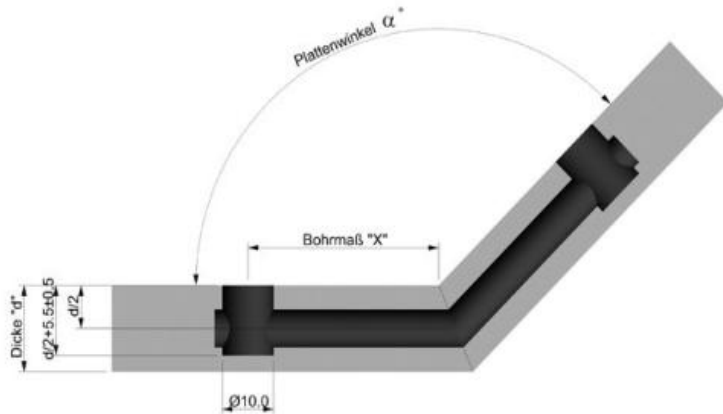
EURO-Direkt-Gewinde für Bohrung $\varnothing 5$ mm / EURO-thread for $\varnothing 5$ mm hole

PZ = Pozidriv, ISK = Innensechskant / hexagon



PV Gehrungsverbinder zweiseitig
Bohrabstandstabelle

PV Mitre Connector two sided
Drilling distances



Bohrabstand „X“ (theor.) in mm für
PV Gelenkdübel 7/10 mm
Toleranz: -0,5/+0,5 mm
Ein Probeanschlag wird empfohlen!

Drilling distance “X” (theor.) in mm for
PV Mitre Dowel 7/10 mm
Tolerance: -0,5/+0,5 mm
A test with a sample is recommended!

Winkel α	Plattenstärke / board thickness (mm)							
Angle α	16,0	18,0	19,0	22,0	23,0	25,0	28,0	29,0
65°	27,5	26,0	25,0	23,0	22,0	20,5	18,0	17,0
70°	28,5	27,0	26,5	24,5	23,5	22,0	20,0	19,5
75°	29,5	28,5	27,5	25,7	25,0	23,7	22,0	21,0
80°	30,5	28,5	27,5	26,0	25,0	24,0	22,0	21,0
85°	31,5	30,0	29,5	28,0	27,5	26,5	25,0	24,0
90°	32,0	31,0	30,5	29,0	28,5	27,5	26,0	25,5
95°	32,5	32,0	31,5	30,0	29,5	28,5	27,0	26,5
100°	33,5	32,5	32,0	31,0	30,5	29,5	28,5	28,0
105°	34,0	33,0	32,5	32,5	31,0	30,5	29,5	29,0
110°	34,5	33,5	33,5	32,5	32,0	31,0	30,0	30,0
115°	35,0	34,5	34,0	33,0	32,5	32,0	31,0	31,0
120°	35,5	35,0	34,5	34,0	33,5	33,0	32,0	31,5
125°	36,0	35,5	35,0	34,5	34,0	33,5	32,5	32,5
130°	36,5	36,0	35,5	35,0	34,5	34,0	33,5	33,0
135°	36,5	36,5	36,0	35,5	35,0	35,0	34,0	34,0
140°	37,0	36,5	36,5	36,0	36,0	35,5	35,0	34,5
145°	37,5	37,0	37,0	36,5	36,5	36,0	35,5	35,5
150°	38,0	37,5	37,5	37,0	37,0	36,5	36,0	36,0
155°	38,0	38,0	38,0	37,5	37,5	37,0	37,0	37,0
160°	38,5	38,5	38,5	38,0	38,0	38,0	37,5	37,5
165°	39,0	39,0	38,5	38,5	38,5	38,5	38,0	38,0
170°	39,5	39,0	39,0	39,0	39,0	39,0	39,0	38,5
175°	39,5	39,5	39,5	39,5	39,5	39,5	39,5	39,5
180°	40,0	40,0	40,0	40,0	40,0	40,0	40,0	40,0



PV Gehrungsverbinder einseitig

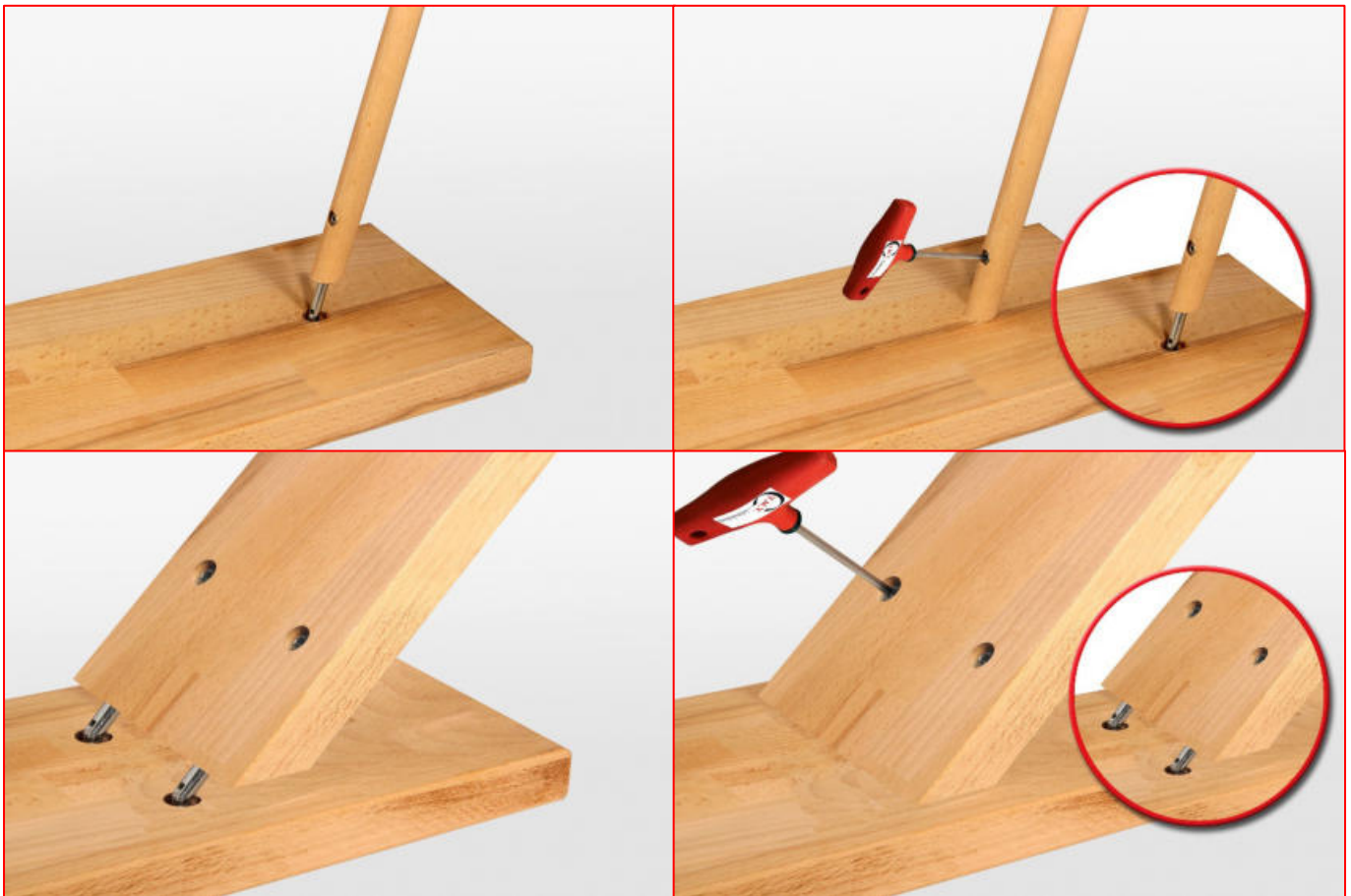
Bestehend aus:

- PV Gehäuse ø10 mm
- PV Gewindestift SW3, PZ2
- PV Gelenkdübel einseitig ø7 mm
- Gewindemuffe M6

PV Mitre Connector one sided

Consisting of:

- PV Housing ø10 mm
- PV Grub Screw SW3, PZ2
- PV Mitre Dowel one sided ø7 mm
- Insert M6



Beschreibung

- Hohe Anzugskräfte mit 3,5 mm Anzugsweg
- Vibrationsfest!
- Bestens für zerlegbare Möbel geeignet
- Komplett aus Stahl gefertigt
- Alle Teile verzinkt oder vernickelt
- Einsetzbar ab 15 mm Plattenstärke
- Kein Leim oder Dübel notwendig
- Kein seitliches Verschieben möglich
- Überdurchschnittlich hohe Festigkeitswerte

Specification

- High strength tightening forces, pull up to 3.5 mm
- Vibration resistant!
- Ideal for dismountable furniture
- Completely made of steel
- All parts zinc plated or nickel plated
- Suitable for board thickness of 15 mm and more
- No need for additional glue or dowel
- No side movements possible
- Higher than average rate of firmness



PV Gehrungsverbinder einseitig

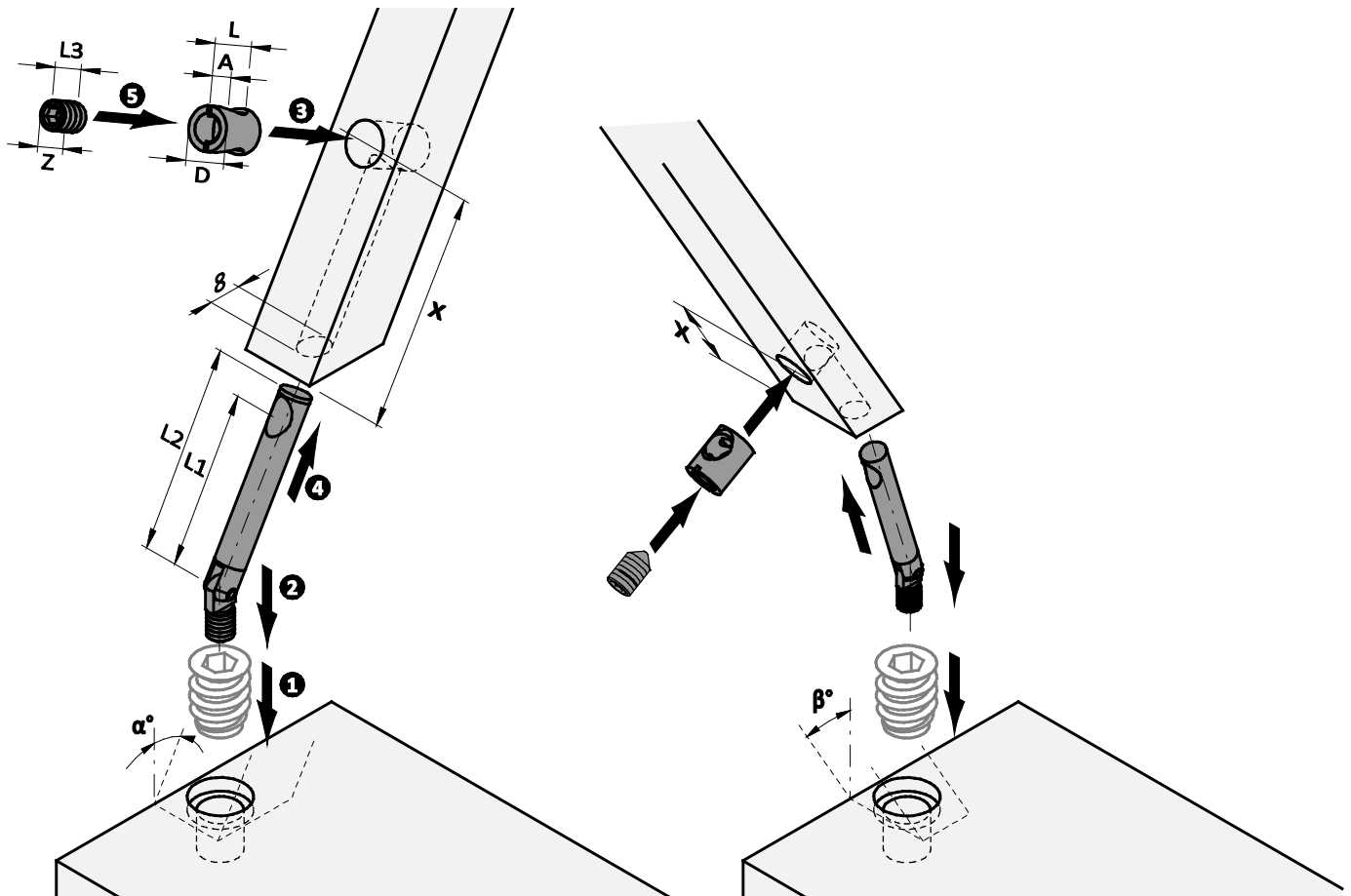
Bestehend aus:

- PV Gehäuse Typ PV ø10 mm plus
- PV Gewindestift SW3, PZ2
- PV Gelenkdübel einseitig ø7 mm
- Gewindemuffe M6

PV Mitre Connector one sided

Consisting of:

- PV Steel Housing PV ø10 mm
- PV Grub Screw SW3, PZ2
- PV Mitre Dowel one sided ø7 mm
- Insert M6



Gehäuse / Housing ø10 mm					
Artikel-Nr. order-nr.	Material M	L	A	D	VE PU
D01020	16	12	8,0	10	200
D01021	19	14	9,5	10	200
D01030	19	14	9,5	10	200
D01022	23	16	11,5	10	200
D01031	23	16	11,5	10	200
D01023	32	21	16,0	10	200
D02000	16	12	8,0	12	200
D02001	19	14	9,5	12	200

Gewindestift / Grub Screw			
Artikel-Nr. order-nr.	L3	Z	VE PU
D01024 / -34	8	PZ / ISK	100
D01024 / -34	8	PZ / ISK	100
D01032 / -37	8	PZ / ISK	100
D01024 / -34	8	PZ / ISK	100
D01032 / -37	8	PZ / ISK	100
D01024 / -34	8	PZ / ISK	100
D02003	8	ISK	100
D02003	8	ISK	100

Gelenkdübel / Mitre Dowel ø7 mm				
Artikel-Nr. order-nr.	ø	L1	B/B	VE PU
D01041	7	43,0	49,0	25

Hinweis / Please note

Oberfläche vernickelt / Surface nickel plated

→: Gehäuse mit diesem Gewindestift kombinieren / →: Combine Housing with this Grub Screw

X: Passende Gewindemuffen M6 auf S. 52 / X: Matching Inserts M6 on page 52

M: Materialstärke; Alle Abmessungen in mm / M: Board thickness; All dimensions in mm

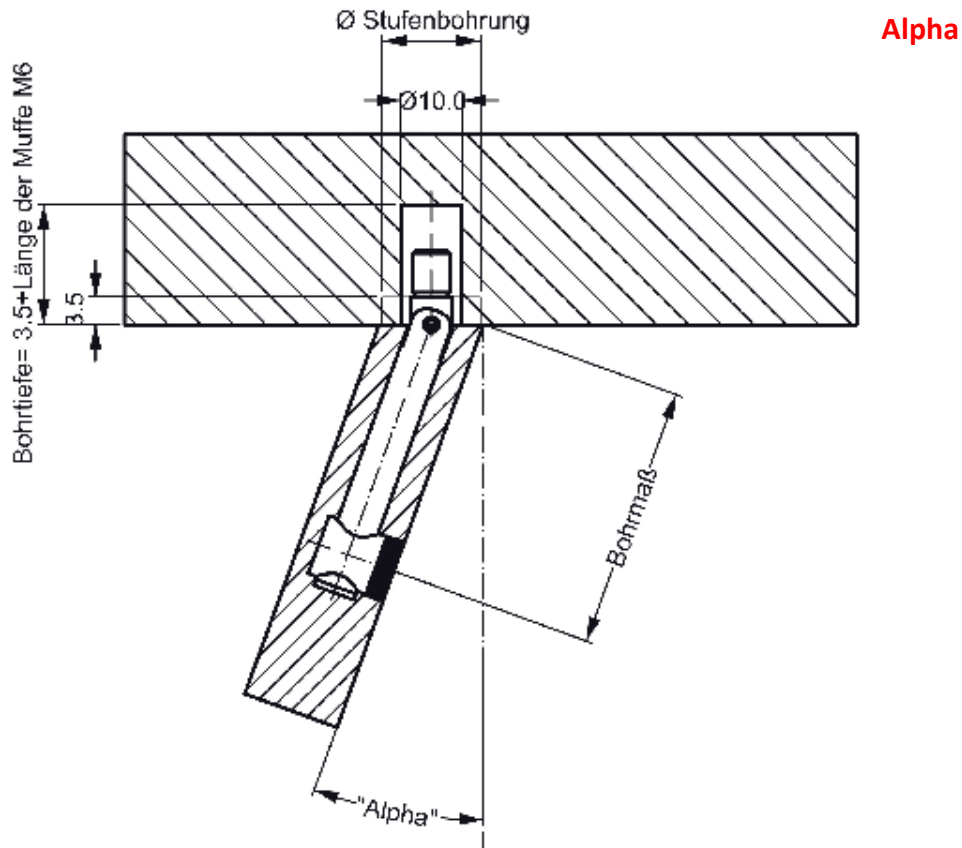
EURO-Direkt-Gewinde für Bohrung ø5 mm / EURO-thread for ø5 mm hole

PZ = Pozidriv, ISK = Innensechskant / hexagon



PV Gehrungsverbinder einseitig
Bohrabstandstabelle

XS Mitre Connector one sided
Drilling distances



Alpha

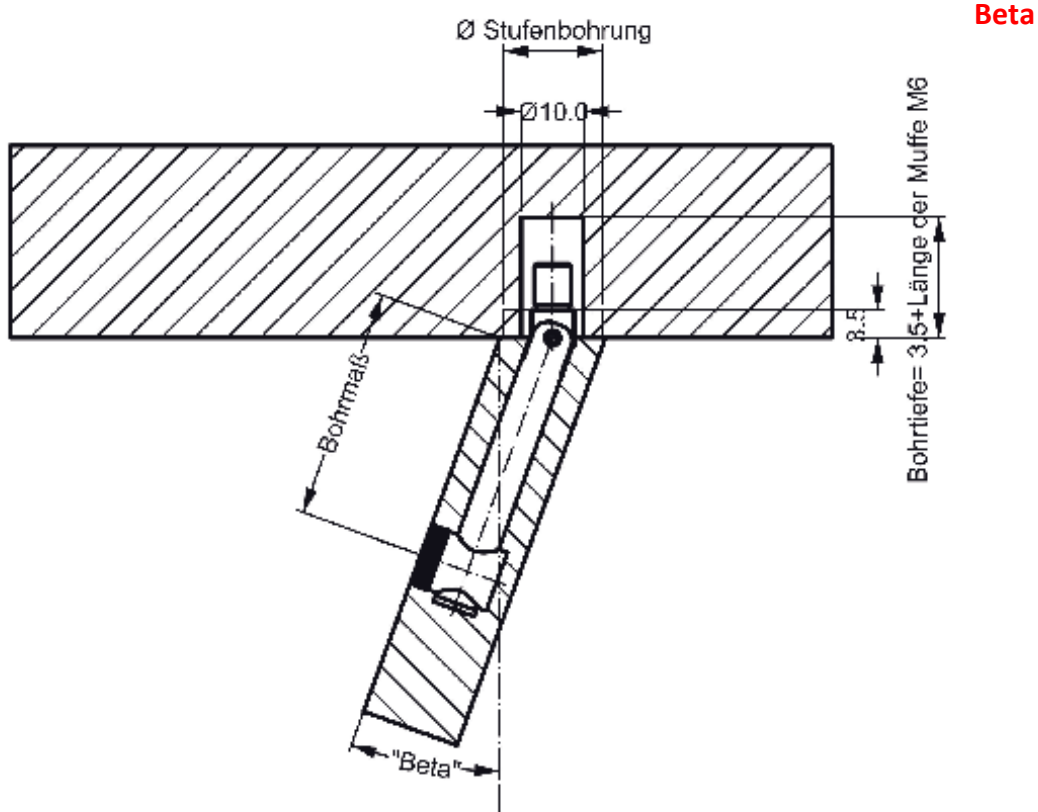
Winkel α Angle α	Alpha Plattenstärke / board thickness (mm)										Stufenbohrung ϕ 2-step-drilling ϕ
	16,0	18,0	19,0	22,0	23,0	25,0	28,0	29,0	31,0	33,0	
0°	40,0	40,0	40,0	40,0	40,0	40,0	40,0	40,0	40,0	40,0	keine/no
5°	40,5	41,0	41,0	41,0	41,0	41,0	41,0	41,5	41,5	41,5	keine/no
10°	41,5	41,5	41,5	42,0	42,0	42,0	42,5	42,5	42,5	41,5	keine/no
15°	42,0	42,5	42,5	43,0	43,0	43,5	44,0	44,0	44,0	43,0	keine/no
20°	43,0	43,5	43,5	44,0	44,0	44,5	45,0	45,5	45,5	44,5	keine/no
25°	43,5	44,0	44,5	45,0	45,5	46,0	46,5	47,0	47,0	46,0	keine/no
30°	44,5	45,0	45,5	46,5	46,5	47,0	48,0	48,5	49,0	47,5	keine/no
35°	45,5	46,5	46,5	47,5	48,0	49,0	50,0	50,0	51,0	49,5	keine/no
40°	46,5	47,5	48,0	49,0	49,5	50,5	51,5	52,0	53,0	51,5	keine/no
45°	48,0	49,0	49,5	51,0	51,5	52,5	54,0	54,5	55,5	54,0	keine/no
50°	49,5	50,5	51,5	53,0	53,5	55,0	46,5	57,5	58,5	56,5	keine/no
55°	54,5	53,0	53,5	55,5	45,5	58,0	60,0	60,5	62,0	59,5	12,0
60°	54,0	55,5	56,5	59,0	60,0	61,5	64,0	65,0	67,0	63,5	14,0
65°	57,0	59,5	60,5	63,5	64,5	67,0	70,0	71,0	73,5	68,5	17,0
70°	62,0	64,5	66,0	70,0	71,5	74,5	78,5	80,0	82,5	85,5	21,0
75°	70,0	73,5	75,5	81,0	83,0	86,5	92,0	94,0	98,0	101,5	28,0

Bohrmaß „X“ (theor.) in mm für Gelenkdübel einseitig $\phi 10$ mm Toleranz: -0,5/+1,0 mm, Ein Probeanschlag wird empfohlen!
Drilling distance „X“ (theor.) in mm for Mitre Dowel $\phi 10$ mm, Tolerance: -0,5/+1,0 mm, A test with a sample is recommended!



PV Gehrungsverbinder einseitig
Bohrabstandstabelle

XS Mitre Connector one sided
Drilling distances



Beta

Winkel β Angle β	Beta Plattenstärke / board thickness (mm)										Stufenbohrung ϕ 2-step-drilling ϕ
	16,0	18,0	19,0	22,0	23,0	25,0	28,0	29,0	31,0	33,0	
0°	40,0	40,0	40,0	40,0	40,0	40,0	40,0	40,0	40,0	40,0	keine/no
5°	39,5	39,0	39,0	39,0	39,0	39,0	38,5	38,5	38,5	38,5	keine/no
10°	38,5	38,5	38,5	38,0	38,0	38,0	37,5	37,5	37,5	37,0	keine/no
15°	38,0	37,5	37,5	37,0	37,0	36,5	36,0	36,0	36,0	35,5	keine/no
20°	37,0	36,5	36,5	36,0	36,0	35,5	35,0	34,5	34,5	34,0	keine/no
25°	36,5	36,0	35,5	35,0	35,5	34,0	33,5	33,0	33,0	32,5	keine/no
30°	35,5	35,0	34,5	33,5	33,5	33,0	32,0	31,5	31,0	30,5	keine/no
35°	34,5	33,5	33,5	32,5	32,0	31,0	30,0	30,0	29,0	28,5	keine/no
40°	33,5	32,5	32,0	31,0	30,5	29,5	28,5	28,0	27,0	26,0	keine/no
45°	32,0	31,0	30,5	29,0	28,5	27,5	26,0	25,5	24,5	23,5	keine/no
50°	30,5	29,5	28,5	27,0	26,5	25,0	23,5	22,5	21,5	20,5	keine/no
55°	28,5	27,0	26,5	24,5	23,5	22,0	20,0	19,5	18,0	16,5	12,0
60°	26,0	24,5	23,5	21,0	20,0	18,5	16,0	15,0	13,0	11,5	14,0
65°	23,0	20,5	19,5	16,5	15,5	13,0	10,0				17,0
70°	18,0	15,5	14,0	10,0	8,5						21,0
75°	10,0	4,5	4,5								28,0

Bohrmaß „X“ (theor.) in mm für Gelenkdübel einseitig $\phi 10$ mm, Toleranz: -0,5/+1,0 mm, **Ein Probeanschlag wird empfohlen!**
 Drilling distance “X” (theor.) in mm for Mitre Dowel $\phi 10$ mm, Tolerance: -0,5/+1,0 mm, **A test with a sample is recommended!**



Bohrlehre „Basis“ PV, FF

Für Plattendicken: 16, 19, 23, 32 mm

Drilling Jig "Basis" PV, FF

For board thicknesses: 16, 19, 23, 32 mm

Beschreibung

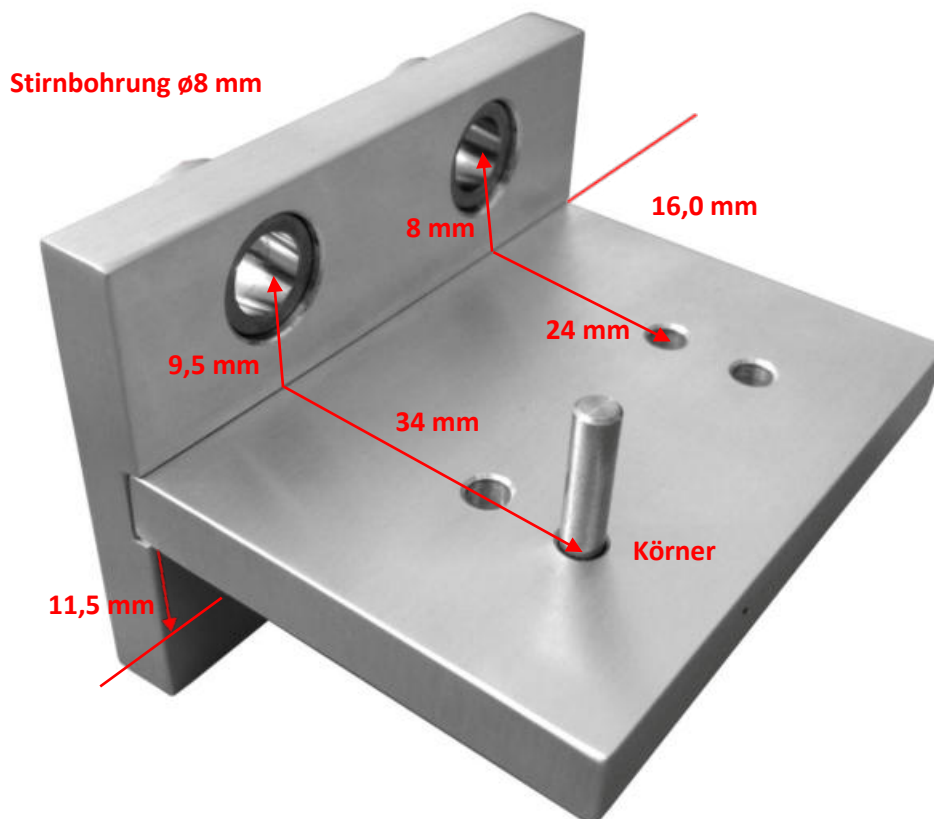
Die Bohrlehre dient zum Einbringen der stirnseitigen Bohrungen **8,0, 9,5, 11,5** und **16,0** mm je nach Gehäuse und zum Markieren bzw. Körnen der zwingend fluchtenden Flächenbohrungen für die Bohrabstände **24** und **34** mm. Aus **hochwertigem Aluminium** gefertigt, **leicht und robust** zugleich, versehen mit genormten Bohrbuchsen für eine **hohe Präzision**. Zerlegbar, kombinierbar und leicht zu handhaben.

Artikel-Nr.: **D03001**

Specification

The drilling jig facilitates the manual insertion of the front side drillings **8.0, 9.5, 11.5** and **16.0** mm as well as the marking of the surface drillings' mandatory aligning. Drilling distances **24** and **34** mm of the FF and PV system are integrated. The template is made of **high-quality aluminium, light** in weight yet still **robust**. In addition, it is equipped with standardized drilling bushes that allow a **high level of precision**. Demountable, flexibly combinable and easy to handle.

order-no.: **D03001**





Universalverbinder aus Stahl

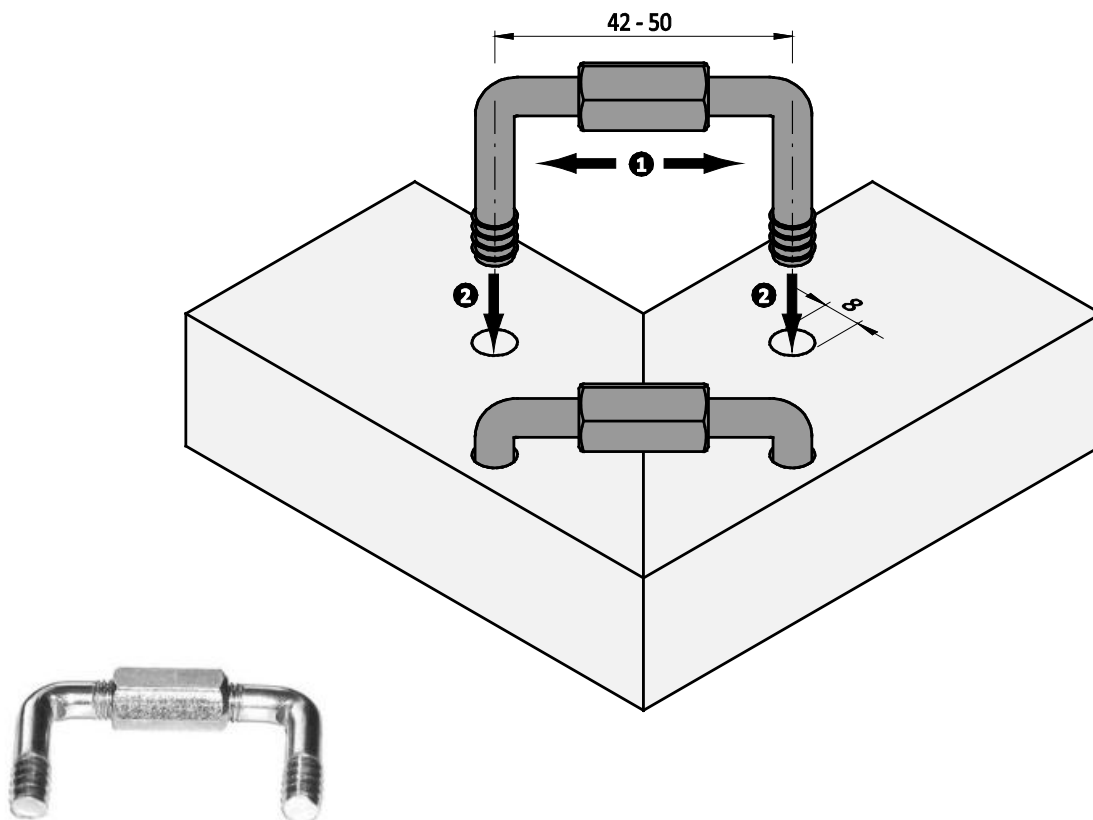
Universal Steel Connector

Beschreibung

- Verstellbar von 42-50 mm, ø8 mm Bohrung
- Einsetzbar
 - als Kranzverbinder, Gehrungsverbinder, Paneelverbinder
 - zur Reparatur von Möbeln (nicht sichtbar)
 - als Verbinder bei Futonbetten

Specification

- Adjustable from 42-50 mm, use ø8 mm drillings
- To be used
 - as cornice connector
 - to repair built-in-furniture
 - to connect futon beds



Universalverbinder / Universal Steel Connector

Artikel-Nr. order-no.	verstellbar adjustable	Bohrung drillings	VE PU
D01001	42 - 50 mm	ø8 mm	20

Hinweis / Please note

Alle Abmessungen in mm / All dimensions in mm



SH Verbinder aus Stahl, kaum sichtbar – mit großer Wirkung!

Der neue, stabile SH-Verbinder präsentiert sich unscheinbar mit einer Sichtfläche von nur 5 mm im Durchmesser und reiht sich nahtlos in die Familie der vibrationsfesten Systembeschläge aus Stahl von scheulenburg-direkt ein. Kombiniert mit den FF-Standarddübeln wird ein komfortabler Anzugsweg von 3 mm erzielt – Toleranzen sind somit leicht auszugleichen. Der SH-Verbinder ist für alle gängigen Holzwerkstoffe ab einer Stärke von 19 mm einsetzbar.

SH Connector made of steel, barely visible - with great effect!

The new, sturdy SH connector is slightly inconspicuous with a visible area of only 5 mm in diameter and is seamlessly integrated into the family of vibration-resistant system connectors made of steel from scheulenburg-direkt. Combined with FF standard dowels, a comfortable tightening distance of 3 mm is achieved – tolerances can be easily compensated. The SH connector can be used for all common wood materials from a thickness of 19 mm.



Stahl
Steel

vibrationsfest
vibration resistant



SH Verbinder (Small Hole)

- Nur $\varnothing 5$ mm Bohrung sichtbar
- Anzugsweg 3 mm
- Für Plattenstärken ab 19 mm
- Komplett aus Stahl, verzinkt
- Mit FF Stahldübel verwendbar
- Vibrationsfest!
- Kein Plattenverschieben

SH Connector (Small Hole)

- Only a $\varnothing 5$ mm hole visible
- Tightening distance of approx. 3 mm
- For board thickness board min. 19 mm
- Completely made of steel, zinc plated
- Compatible with FF Steel Dowel
- Vibration resistant!
- No panel shifting

Made in Germany!





SH Verbinder aus Stahl

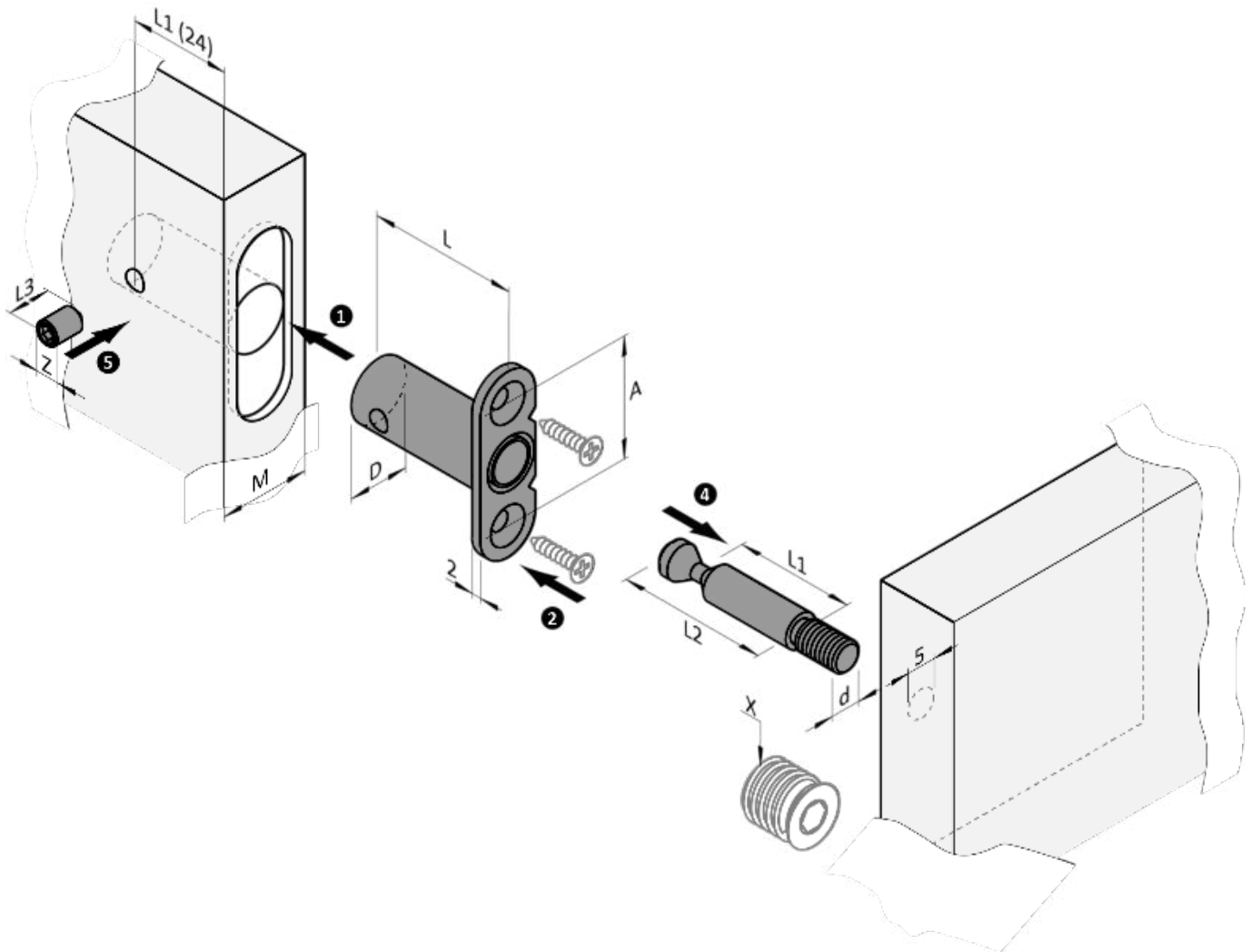
Bestehend aus:

- SH Gehäuse ab 19 mm
- SH Gewindestift ISK (Innensechskant)
- FF Stahldübel
- Gewindemuffe M6

SH Connector made of steel

Consisting of:

- SH Housing for thickness min. 19 mm
- SH Grub Screw ISK (hexagon)
- FF Steel Dowel
- Insert M6



Gehäuse / Housing $\phi 13$ mm					
Artikel-Nr. order-no.	Material M	L	A	D	VE PU
D02033	min. 19	30,5	25	13	100

Gew.-Stift / Grub Screw M5			
Artikel-Nr. order-no.	L3	Z	VE PU
D02034	8,0	2,5	100

Stahldübel / Steel Dowel $\phi 7$ mm				
Artikel-Nr. order-no.	L1	L2	d	VE PU
D02022	24	31	M6x11	100
D02023	24	31	EURO 6x11	100

Hinweis / Please note

M: Materialstärke; Alle Abmessungen in mm / **M:** Board thickness; All dimensions in mm
X: Passende Gewindemuffen M6 auf S. 52 / **X:** Matching Inserts M6 on page 52
 EURO-Direkt-Gewinde für Bohrung $\phi 5$ mm / EURO-thread for $\phi 5$ mm holes



Herkules Verbinder aus Stahl

Extrem belastbarer Verbindungsbeschlag für den Einsatz in Massivholz und in höchst beanspruchte Konstruktionen

Herkules Connector made of Steel

Steel connector ideal to connect heavy duty wood components

Beschreibung

- Hohe Festigkeit mit enormen Spannweg von 18-20 mm
- 8 Umdrehungen bis zum Schließen
- Einfacher Aufbau
- Für eine Materialstärke ab 40 mm
- Nur eine Bohrung von $\varnothing 18$ mm auf Unterseite sichtbar
- Bohrung mit Abdeckkappe verdeckbar
- Komplett aus Stahl gefertigt
- Oberfläche verzinkt

Description

- High strength tightening forces with distance of 18-20 mm
- 8 turns to connect
- Easy to mount
- For board thickness of 40 mm and more
- Only a $\varnothing 18$ mm hole in the bottom is visible
- Cover Caps can cover up holes
- Completely made of steel
- Surface zinc plated





Herkules Verbinder aus Stahl

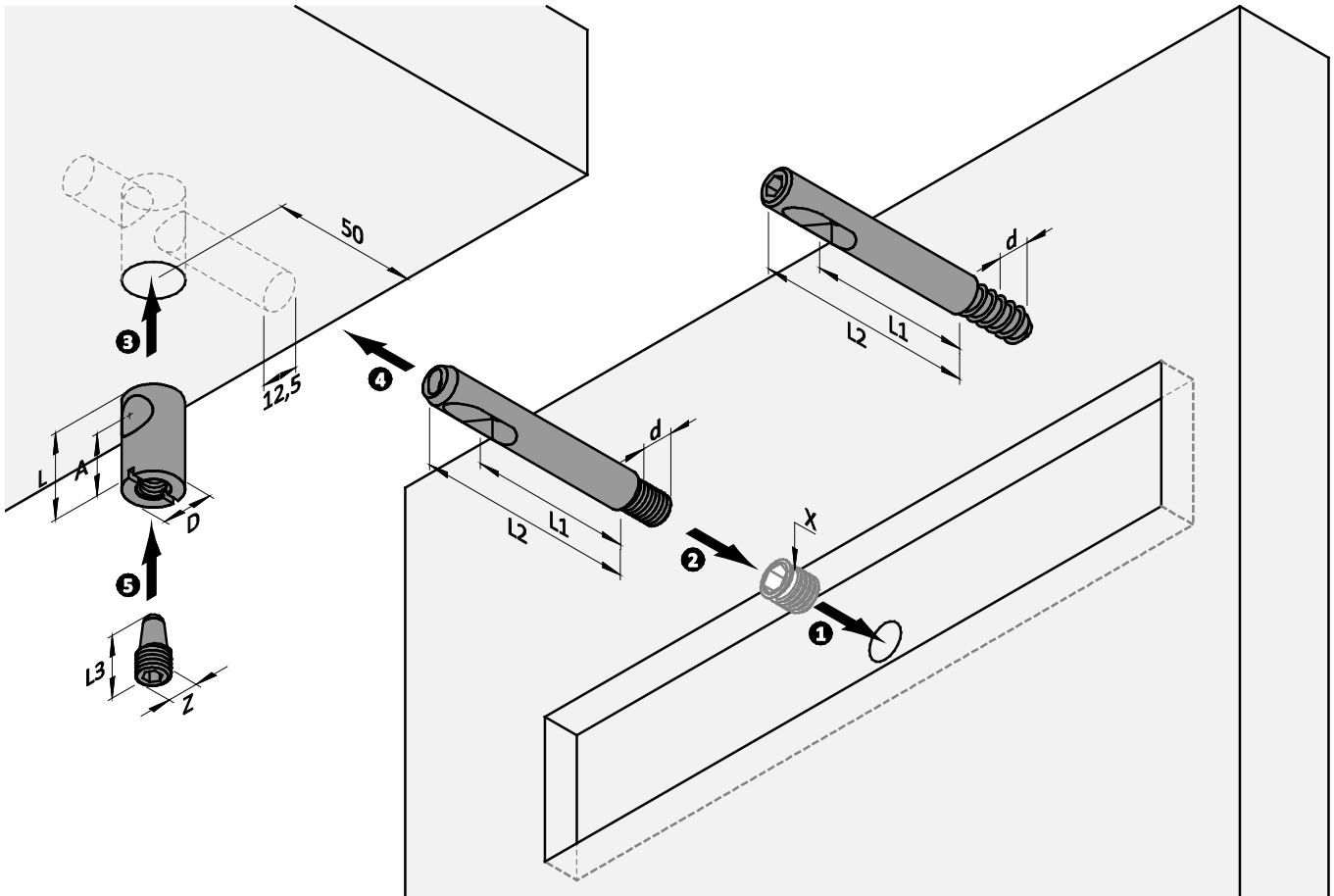
1 Set bestehend aus:

- 1x Herkules Gehäuse $\phi 18$ mm
- 1x Herkules Stahldübel $\phi 12$ mm
- 1x Herkules Gewindestift M10, ISK (Innensechskant)

Herkules Connector made of steel

1 Set consisting of:

- 1x Herkules Housing $\phi 18$ mm
- 1x Herkules Steel Dowel $\phi 12$ mm
- 1x Herkules Grub Screw M10, ISK (hexagon)



Set	Gehäuse / Housing $\phi 18$ mm			
Artikel-Nr. order-no.	Material M	L	A	D
D01102	40	30	21	18
D01103	40	30	21	18
D01104	40	30	21	18
D01105	40	30	21	18

Stahldübel / Steel Dowel $\phi 12$ mm		
L1	L2	d
50	75	M10 x 15
50	75	M10 x 15
50	75	EURO $\phi 10 \times 25$
50	75	EURO $\phi 10 \times 25$

Gew.-Stift / Grub Screw M10		
L3	Z	VE PU
21	ISK	2 Sets
21	ISK	10 Sets
21	ISK	2 Sets
21	ISK	10 Sets

Hinweis / Please note

X: Passende Gewidemuffen M10 auf S. 52 / X: Matching Inserts M10 on page 52
M: Materialstärke; Alle Abmessungen in mm / M: Board thickness; All dimensions in mm
EURO-Direkt-Gewinde für Bohrung $\phi 8$ mm / EURO-thread for $\phi 8$ mm holes



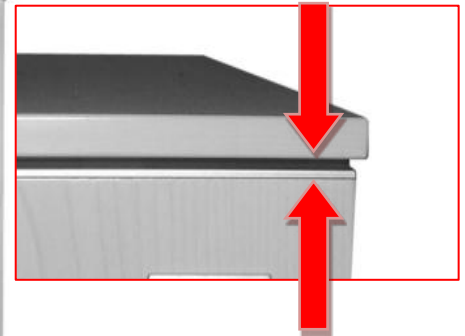
Fangbeschlag – Ausgleichsbeschlag für Türanschlag Adjustable Door Catch

Beschreibung

- Verhindert das „Auf-der-Nase-Hängen“ bei großen Türen
- Vernickelte Oberfläche
- Als Set verpackt

Specification

- Adjustable door catch to avoid large doors to tilt forward
- Surface nickel plated
- Packed as set



Fangbeschlag / Adjustable Door Catch			
Artikel-Nr. Order-no.	1 Set bestehend aus	1 set consisting of	VE PU
D01110	1x exzentrischer Knubbel	1x eccentric metal fitting	1
	1x Stahlmuffe M4	1x steel insert M4	
	1x Schraube M4x30 vernickelt	1x nickel plated screw M4x30	
	1x Einbaurolle aus grauem Kunststoff	1x grey plastic stopper	
	1x Schraube M6x20 vernickelt	1x nickel plated screw M6x20	
	1x Stahlmuffe M6	1x steel insert M6	

Einstellung

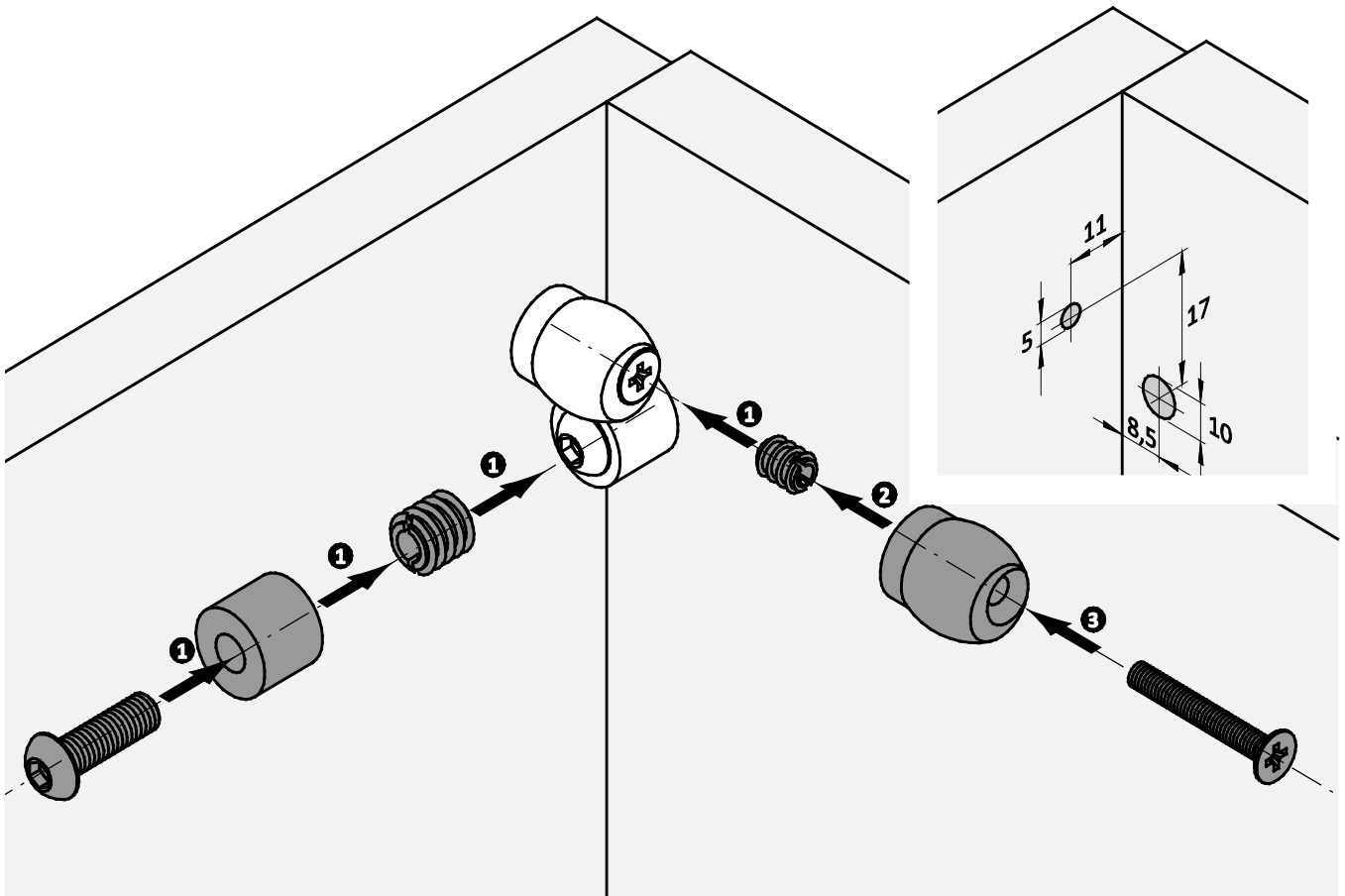
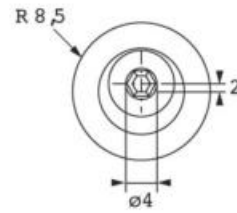
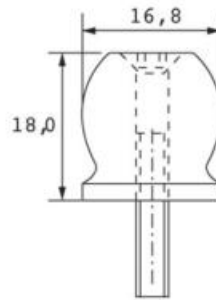
Nach dem Lockern der vernickelten Schraube im Knubbel kann die Höhe durch Drehen ca. 2 mm verstellt werden.

Adjustment

After loosening the screw turn the metal fitting to adjust approx. 2 mm.



Fangbeschlag – Ausgleichsbeschlag für Türanschlag
Adjustable Door Catch



Hinweis / Please note
Alle Abmessungen in mm / All dimensions in mm

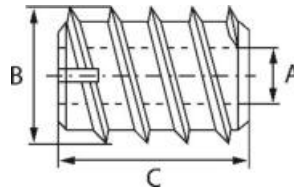


Einschraubmutter, Gewindemuffe aus Stahl
Insert, Steel Socket



Einschraubmutter mit **Schlitz**, Stahl verzinkt

Insert with **slotted top**, zinc plated

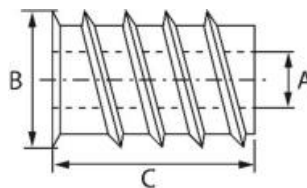


Einschraubmutter mit Schlitz / Insert with slotted top

Artikel-Nr. order-no.	A	B	C	Bohrung drilling	ISK hexagon	VE PU
D01120	M4	ø6,5	8,0	ø5,0	-	200
D01121	M4	ø8,0	8,0	ø6,5	-	200
D01122	M6	ø12,0	10,0	ø10,0	-	200
D01123	M6	ø12,0	12,0	ø10,0	-	200
D01124	M6	ø12,0	15,0	ø10,0	-	200
D01125	M6	ø12,0	18,0	ø10,0	-	200
D01126	M6	ø12,0	20,0	ø10,0	-	200
D01127	M6	ø12,0	25,0	ø10,0	-	200
D01128	M8	ø14,0	15,0	ø12,0	-	200
D01129	M8	ø14,0	18,0	ø12,0	-	200
D01131	M10	ø16,0	18,0	ø14,0	-	100

Einschraubmutter mit **Innensechskant und Bund**, Stahl verzinkt

Insert with **hexagon and collar**, zinc plated



Einschraubmutter mit Innensechskant / Insert, hexagon

Artikel-Nr. order-no.	A	B	C	Bohrung drilling	ISK hexagon	VE PU
D01200	M4	ø8,0	10,0	ø6,5	SW4	200
D01201	M5	ø10,0	12,0	ø8,5	SW5	200
D01203	M6	ø12,0	12,0	ø10,0	SW6	200
D01204	M6	ø12,0	15,0	ø10,0	SW6	200
D01205	M6	ø12,0	18,0	ø10,0	SW6	200
D01206	M8	ø14,0	15,0	ø12,0	SW8	200
D01207	M8	ø14,0	18,0	ø12,0	SW8	200
D01208	M10	ø18,5	20,0	ø16,0	SW10	100
D01209	M8	ø16,0	18,0	ø14,0	SW8	200

Hinweis / Please note

Alle Abmessungen in mm / All dimensions in mm



Muffen-Einschraubhilfe – „Immer senkrecht, nie schräg!“
Insertion Jig for Sockets – “Always vertical, never oblique!”

Beschreibung

Die Einschraubhilfe garantiert das sichere und gerade Einschrauben von Gewindemuffen. Sie wurde von Praktikern entwickelt, verfügt über eine magnetische Gewindemuffen-Aufnahme, einen ergonomisch geformten Handgriff und eine Schraubtiefenverstellung.

Mit ihr ist ein schnelles Positionieren und ein präzises Einschrauben der Muffen möglich – das spart Nerven und wertvolle Zeit. Aufgrund ihrer leichten und kompakten Bauweise lassen sich ganz komfortabel vor Ort beim Kunden fehlende Muffen einsetzen.

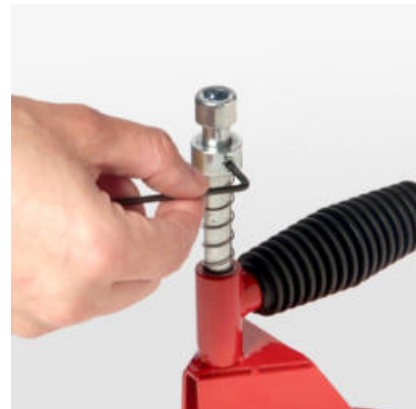
Description

The socket insertion jig reliably supports the safe and straight insertion of sockets. It has a magnetic socket input and the screw depth is adjustable. It was developed by practitioners and is ergonomically designed.

The installation allows an easy positioning and precise screwing of the sockets saving you not only time but also frustration. It is portable and therefore a great tool to insert missing sockets on site at the customer's.

Artikel-Nr.: **D04000**

order-no.: **D04000**



1 Set-bestehend aus:

- 1x Gewindemuffen-Einschraubhilfe
- 1x Steckaufsatz für ISK, M6 (1/4" gem. DIN 7422)
- 1x Steckaufsatz für ISK, M8 (1/4" gem. DIN 7422)
- 100x Gewindemuffe M6x 15mm ISK 6 (Art.-Nr.: D01204)
- 100x Gewindemuffe M8x 15mm ISK 8 (Art.-Nr.: D01206)

1 set consisting of:

- 1x Insertion Jig for Sockets
- 1x Hexagon Socket Set M6 (1/4" acc. to DIN 7422)
- 1x Hexagon Socket Set M8 (1/4" acc. to DIN 7422)
- 100x Hexagon Insert M6x 15mm (order-no.: D01204)
- 100x Hexagon Insert M8x 15mm (order-no.: D01206)

Hinweis / Please note

Das Set ist für alle Standardmuffen M6 und M8 mit ISK 6/8 mm ausgelegt und kann durch den Einsatz von zusätzlichen Steckaufsätzen (1/4" gem. DIN 7422) auch für andere Einschraubmuffen genutzt werden.

The installation is suitable for all standard Inserts M6 and M8 with ISK 6/8 mm. It can also be extended to suit other sizes through an aiming jig (1/4" acc. to DIN 7422).

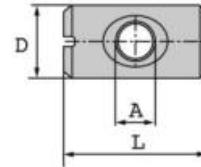


Quermutterbolzen / Kloben aus Stahl, verzinkt
Barrel Nuts steel zinc plated



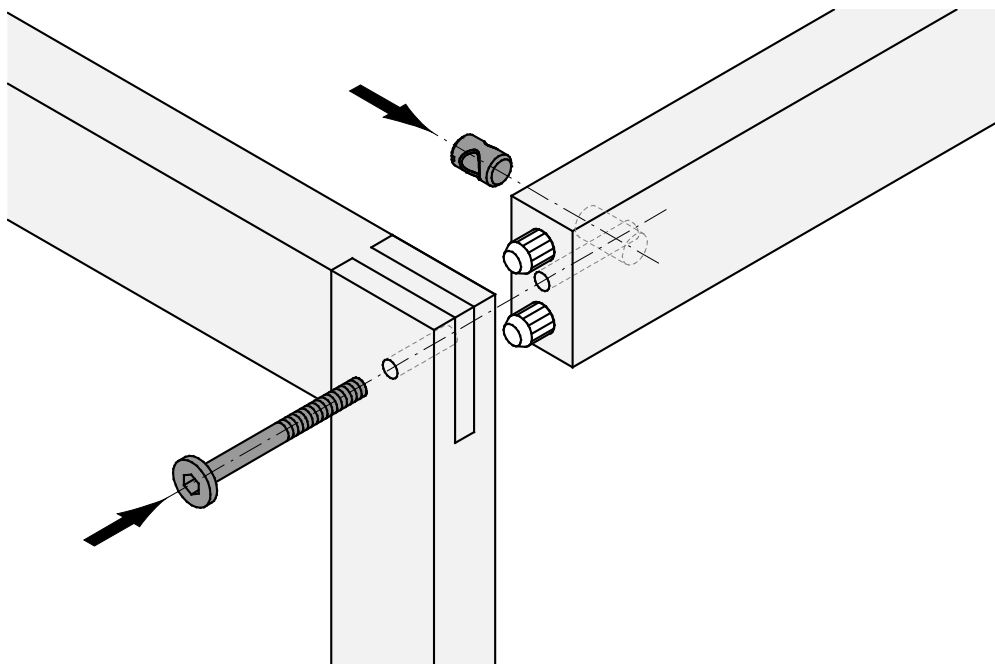
Quermutterbolzen **zentrisch**

Barrel Nuts **centric**



Quermutterbolzen zentrisch / Barrel Nuts centric						
Artikel-Nr. order-no.	D	L	A	X	C	VE PU
D01300	ø10,0	12,0	M6	-	-	200
D01301	ø10,0	14,0	M6	-	-	200
D01302	ø10,0	16,0	M6	-	-	200
D01303	ø10,0	18,0	M6	-	-	200
D01304	ø10,0	20,0	M6	-	-	200
D01306	ø10,0	30,0	M6	-	-	100
D01307	ø10,0	40,0	M6	-	-	100
D01308	ø10,0	50,0	M6	-	-	100
D01309	ø12,0	14,0	M8	-	-	100
D01310	ø12,0	20,0	M8	-	-	100
D01311	ø12,0	30,0	M8	-	-	100
D01312	ø12,0	40,0	M8	-	-	100
D01313	ø12,0	50,0	M8	-	-	100
D01314	ø12,0	60,0	M8*	-	-	100

*mit Gewindestopp / thread-stop included



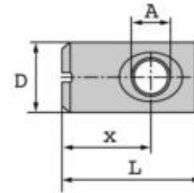


Quermutterbolzen / Kloben aus Stahl, verzinkt/vernickelt
Barrel Nuts steel zinc plated / nickel plated

Quermutterbolzen exzentrisch



Barrel Nuts eccentric

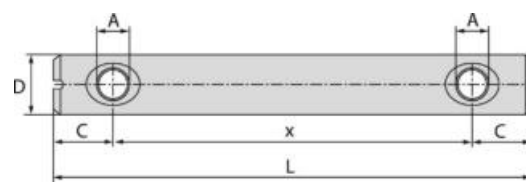


Quermutterbolzen exzentrisch / Barrel Nuts eccentric						
Artikel-Nr. order-no.	D	L	A	X	Oberfläche surface	VE PU
D01051	ø10,0	12,0	M6	8,0	verzinkt / zinc plated	200
D01316	ø10,0	13,0	M6	8,0	verzinkt / zinc plated	200
D01052	ø10,0	14,0	M6	9,5	verzinkt / zinc plated	200
D01057	ø10,0	14,0	M6	9,5	vernickelt / nickel plated	200
D01053	ø10,0	16,0	M6	11,5	verzinkt / zinc plated	200
D01058	ø10,0	16,0	M6	11,5	vernickelt / nickel plated	200
D01318	ø10,0	18,0	M6	11,0	verzinkt / zinc plated	200
D01054	ø10,0	19,0	M6	14,5	verzinkt / zinc plated	200
D01059	ø10,0	21,0	M6	16,0	verzinkt / zinc plated	200

Quermutterbolzen mit 2 Gewinden



Barrel Nuts with 2 threads



Quermutterbolzen mit 2 Gewinden / Barrel Nuts with 2 threads						
Artikel-Nr. order-no.	D	L	A	X	C	VE PU
D01320	ø10,0	48,0	M6	32,0	8	100
D01321	ø10,0	82,0	M6	64,0	9	100
D01322	ø12,0	60,0	M8*	32,0	14	100

*mit Gewindestopp / thread-stop included

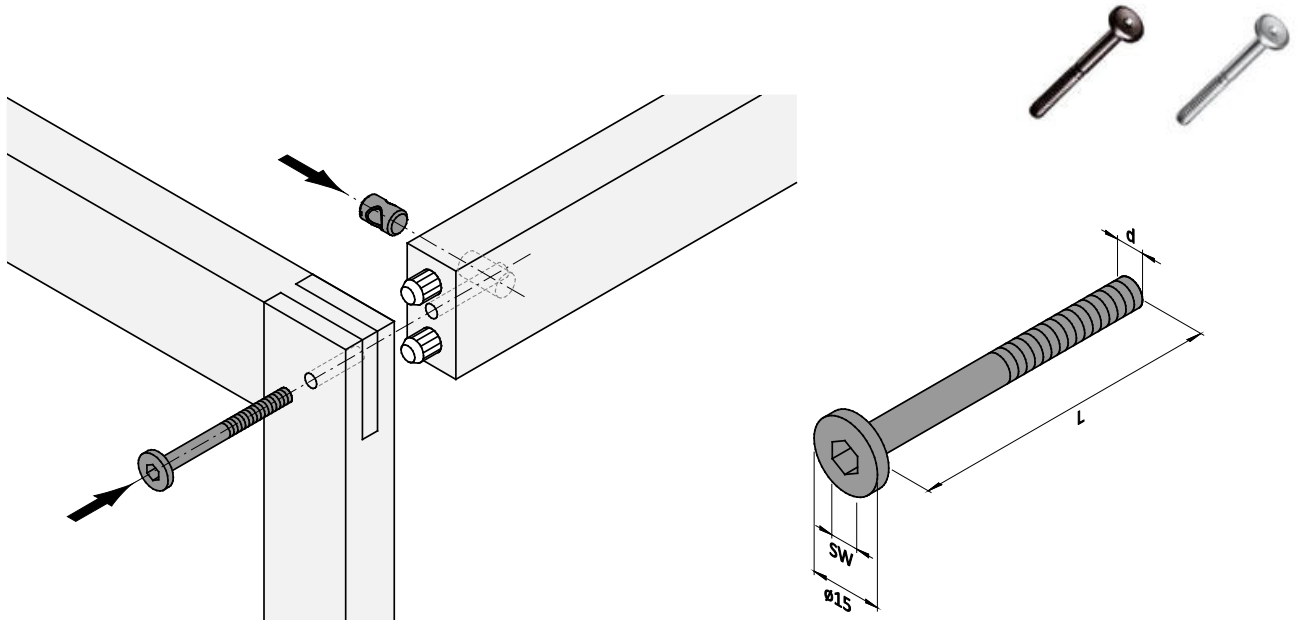
Hinweis / Please note

Alle Abmessungen in mm / All dimensions in mm

Weitere Abmessungen auf Anfrage / other dimensions on request



Flachkopfschrauben mit Innensechskant (ISK)
Flat headed Screw with hexagon



Flachkopfschraube mit Innensechskant (ISK) / Flat headed Screw with hexagon

Artikel-Nr. order-no.	d Gewinde d screw thread	L Länge L length	ISK / SW hexagon	Oberfläche surface	VE PU
D05000	M6	40	SW4	vernickelt / nickel plated	200
D05001	M6	50	SW4	vernickelt / nickel plated	200
D05002	M6	60	SW4	vernickelt / nickel plated	200
D05003	M6	70	SW4	vernickelt / nickel plated	200
D05004	M8	40	SW5	vernickelt / nickel plated	200
D05005	M8	50	SW5	vernickelt / nickel plated	200
D05006	M8	60	SW5	vernickelt / nickel plated	200
D05007	M8	70	SW5	vernickelt / nickel plated	200
D05008	M6	40	SW4	schwarz verz. / galv. black	200
D05009	M6	50	SW4	schwarz verz. / galv. black	200
D05010	M6	60	SW4	schwarz verz. / galv. black	200
D05011	M6	70	SW4	schwarz verz. / galv. black	200
D05012	M8	40	SW5	schwarz verz. / galv. black	200
D05013	M8	50	SW5	schwarz verz. / galv. black	200
D05014	M8	60	SW5	schwarz verz. / galv. black	200
D05015	M8	70	SW5	schwarz verz. / galv. black	200

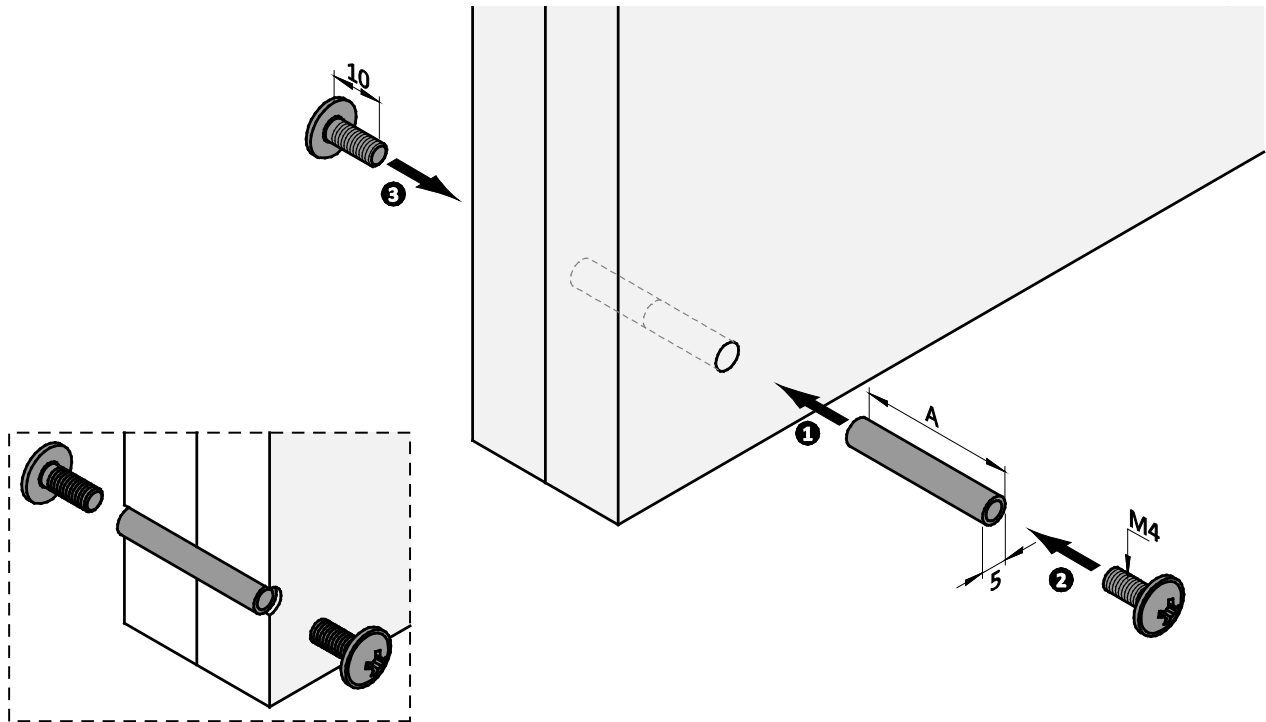
Hinweis / Please note

Alle Abmessungen in mm / All dimensions in mm

Weitere Abmessungen auf Anfrage / other dimensions on request



Verbindungshülse mit Innengewinde M4 und Verbindungsschraube M4
Sleeve M4 inner thread and Connecting Screw M4



Verbindungsschraube mit Kombi-Schlitz, vernickelt / Connecting Screw with combi slot, nickel plated				
Artikel-Nr. order-no.	Gewinde screw thread	A	Oberfläche surface	VE PU
D01400	M4	10	vernickelt / nickel plated	200

Verbindungshülse mit Innengewinde M4, verzinkt / Sleeve M4 inner thread, zinc plated				
Artikel-Nr. order-no.	Durchmesser diameter	A	Oberfläche surface	VE PU
D01401	ø5,0	12	verzinkt / zinc plated	200
D01402	ø5,0	15	verzinkt / zinc plated	200
D01403	ø5,0	18	verzinkt / zinc plated	200
D01404	ø5,0	22	verzinkt / zinc plated	200
D01405	ø5,0	30	verzinkt / zinc plated	200
D01406	ø5,0	35	verzinkt / zinc plated	200
D01407	ø5,0	40	verzinkt / zinc plated	200

Hinweis / Please note

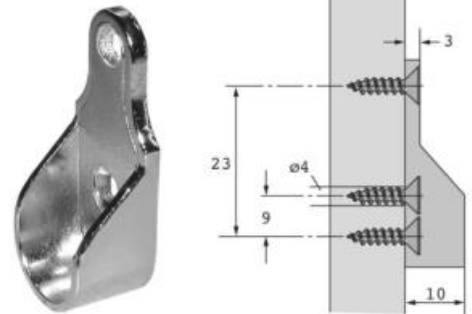
Alle Abmessungen in mm / All dimensions in mm

Weitere Abmessungen auf Anfrage / other dimensions on request

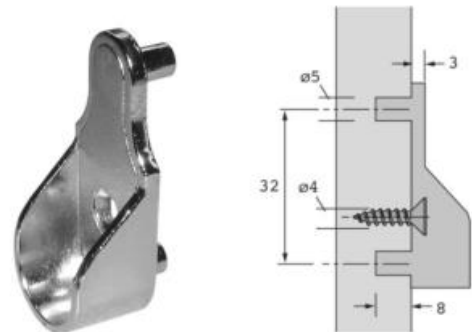


Schrankrohlager aus Zinkdruckguss, vernickelt
Rail Support zinc die-cast, nickel plated

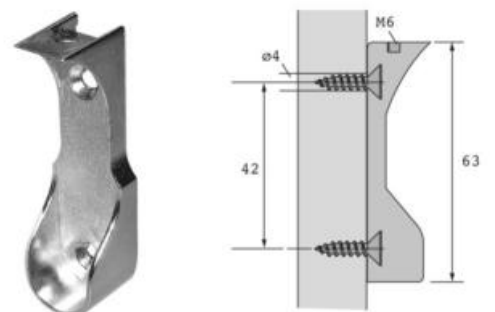
Schrankrohlager mit 3 Löchern / Rail Support with 3 holes		
Artikel-Nr. order-no.	Oberfläche surface	VE PU
D01500	vernickelt / nickel plated	50



Schrankrohlager mit 2 Zapfen / Rail Support with 2 pins		
Artikel-Nr. order-no.	Oberfläche surface	VE PU
D01501	vernickelt / nickel plated	50



Schrankrohlager M6 mit 2 Löchern / Rail Support M6 with 2 holes		
Artikel-Nr. order-no.	Oberfläche surface	VE PU
D01502	vernickelt / nickel plated	50

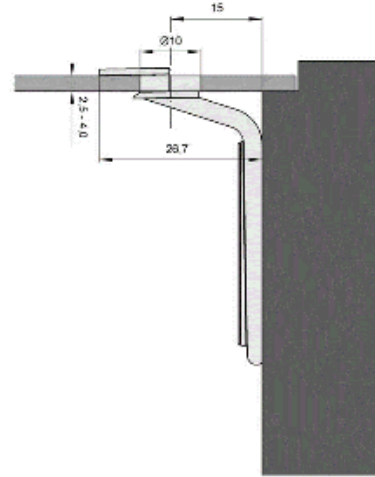


Hinweis / Please note

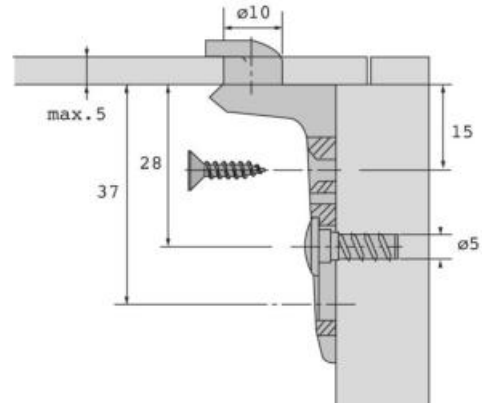
Alle Abmessungen in mm / All dimensions in mm



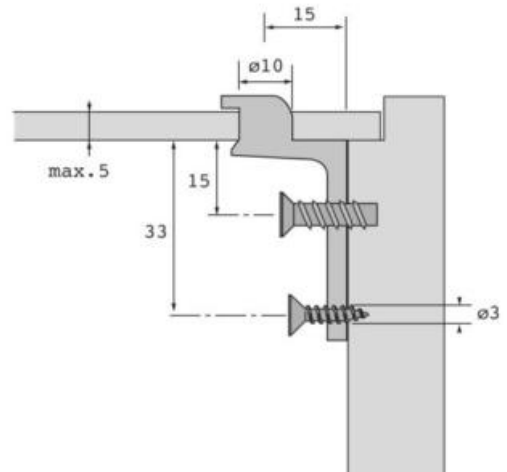
Rückwandhalter aus Zinkdruckguss, vernickelt
Rear Wall Connector, zinc die-cast, nickel plated



Rückwandhalter „Swingline II“ / Rear Wall Connector “Swingline II”		
Artikel-Nr.	Oberfläche	VE
Order-no.	surface	PU
D01701	vernickelt / nickel plated	200



Rückwandhalter „groß“ / Rear Wall Connector “long”		
Artikel-Nr.	Oberfläche	VE
Order-no.	surface	PU
D01702	vernickelt / nickel plated	200



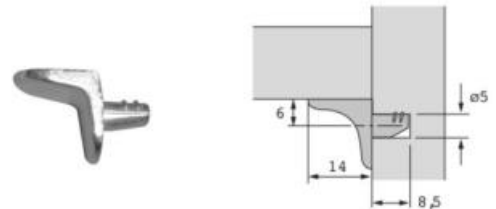
Rückwandhalter „klein“ / Rear Wall Connector “short”		
Artikel-Nr.	Oberfläche	VE
Order-no.	surface	PU
D01703	vernickelt / nickel plated	200

Hinweis / Please note
 Alle Abmessungen in mm / All dimensions in mm

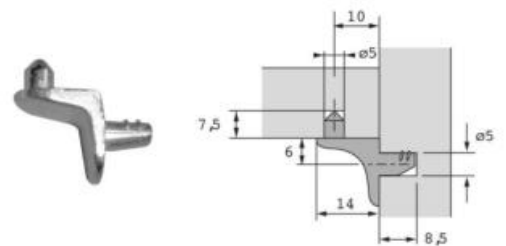


Bodenträger aus Zinkdruckguss, vernickelt
Shelf Supports, zinc die-cast, nickel plated

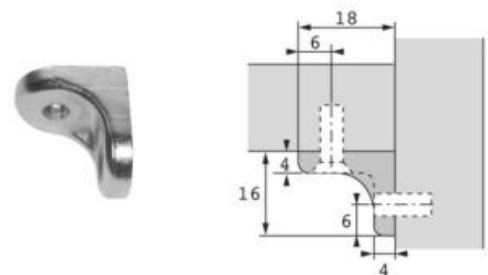
Bodenträger ohne Zapfen / Shelf Support without adapter		
Artikel-Nr. order-no.	Oberfläche surface	VE PU
D01600	vernickelt / nickel plated	200



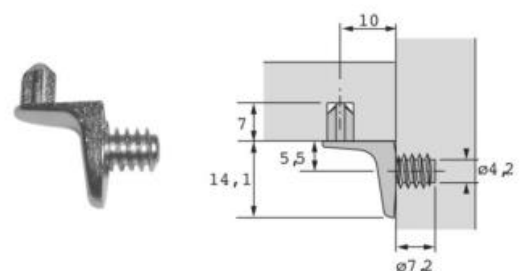
Bodenträger mit Zapfen / Shelf Support with adapter		
Artikel-Nr. order-no.	Oberfläche surface	VE PU
D01601	vernickelt / nickel plated	200



Bodenträger zum Anschrauben / Rail Support to screw on		
Artikel-Nr. order-no.	Oberfläche surface	VE PU
D01602	vernickelt / nickel plated	200



Bodenträger mit Zapfen / Rail Support to screw on with adapter		
Artikel-Nr. order-no.	Oberfläche surface	VE PU
D01603	vernickelt / nickel plated	200



Hinweis / Please note
 Alle Abmessungen in mm / All dimensions in mm



Frontverbindungsstift mit Distanzring, verzinkte Oberfläche

Pin Connector with distance ring, zinc plated

Für Fugenbilder von 2, 3 oder 4 mm

Distance rings 2, 3 or 4 mm

Beschreibung

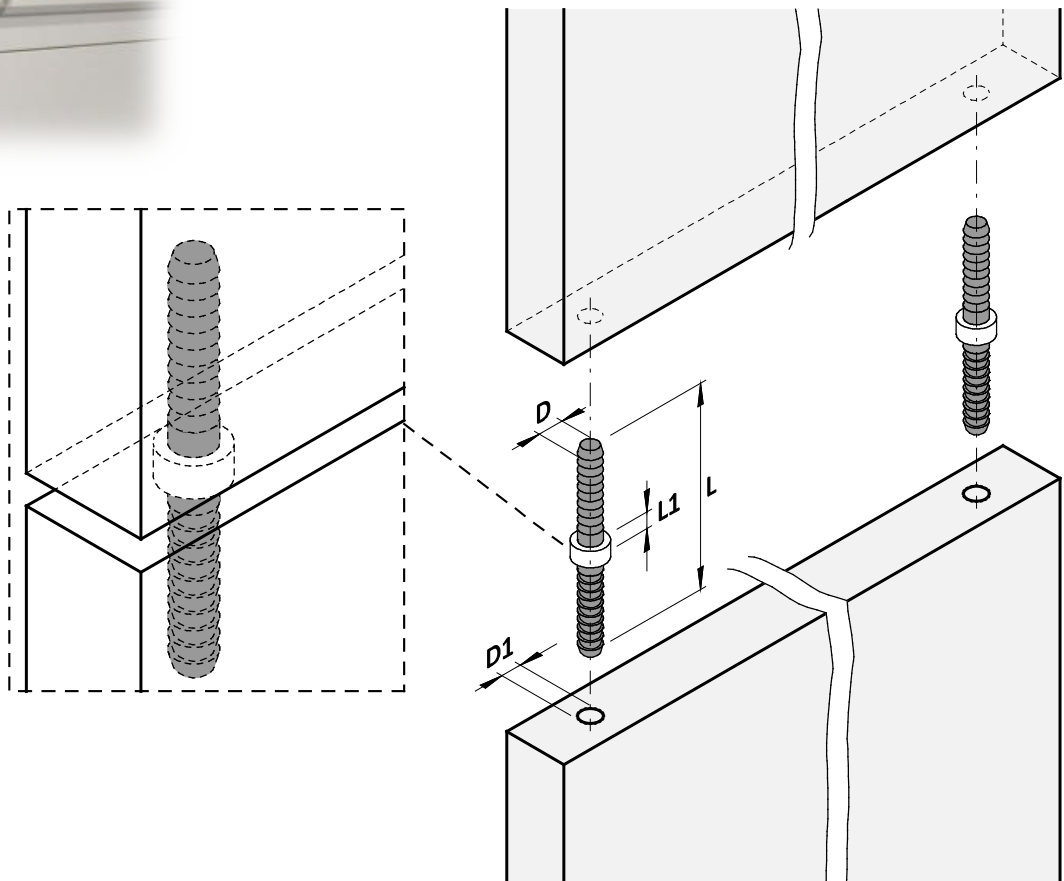
Der Verbindungsstift ermöglicht ein stabiles, nicht sichtbares Verbinden einer 2-geteilten Möbelfront bei Beibehaltung eines durchgehenden Fugenbildes.

Ein homogener Fugenverlauf in der gesamten Möbelfront ist garantiert (Beispiel Küchenfront).

Specification

The connecting pin enables a stable, non-visible connecting a 2-split front furniture while maintaining a continuous joints image.

A homogeneous joint line in front of the entire furniture is guaranteed (for example kitchen cabinet).



Frontverbindungsstift / Pin Connector

Artikel-Nr. order-no.	Bohrung D1 drilling D1	Länge L length L	Fuge L1 distance L1	Oberfläche surface	VE PU
D02110	ø5,0	50,0	4,0	verzinkt / zinc plated	100
D02111	ø5,0	50,0	3,0	verzinkt / zinc plated	100
D02112	ø5,0	50,0	2,0	verzinkt / zinc plated	100

Hinweis / Please note

Alle Abmessungen in mm / All dimensions in mm



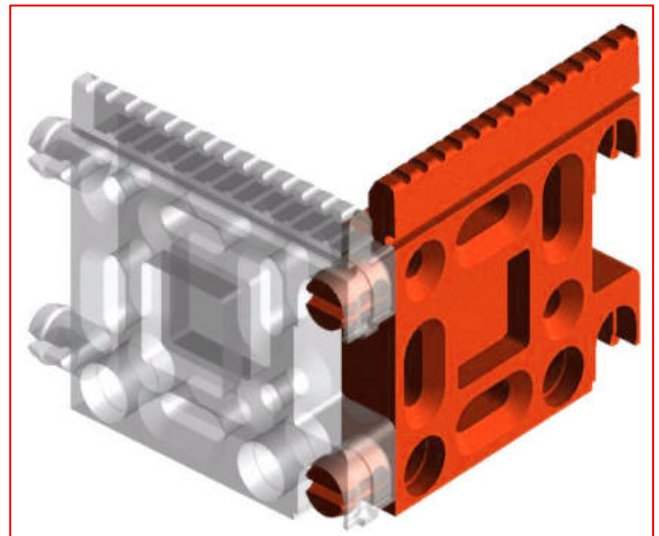
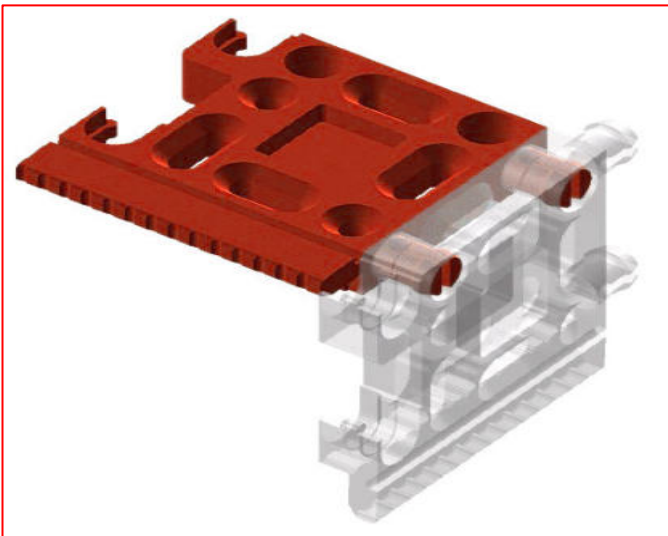
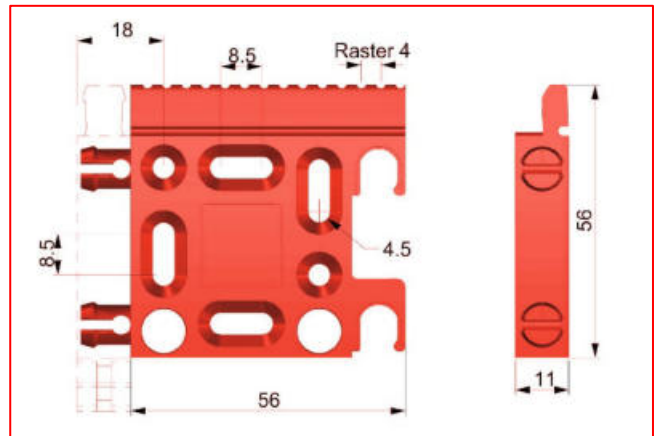
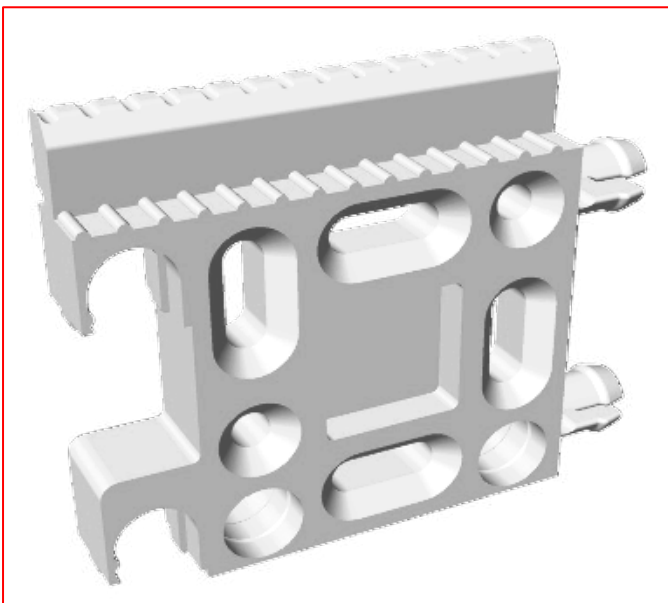
EFA Multifunktionsverbinder (Einer Für Alle)

Das variable Verbindungssystem aus hochfestem Kunststoff, zum Klipsen, zum Einhängen oder zum Verriegeln. Mit EFA können die verschiedensten Verbindungsarten je nach Einbausituation umgesetzt werden und dabei ist es möglich, kleine Ungenauigkeiten auszugleichen.

Zum Fixieren werden $\varnothing 4,0$ oder $\varnothing 4,5$ mm Senkkopfschrauben verwendet.

EFA Multi Function Connecting System

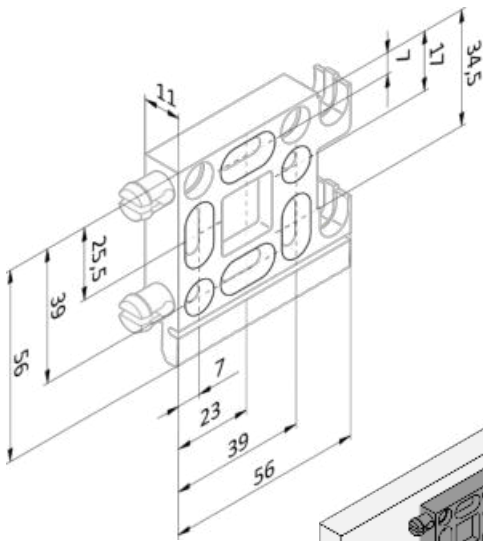
All mounting points exist twice and are self-locking. 1 even tolerate small inaccuracies because I am adjustable on both sides. This applies to my right, left, upper and lower side as well as for lay-on or lay-in constructions. There are also additional fixed points that allow you to easily secure the screwing position. My screws of choice are $\varnothing 4.0$ or $\varnothing 4.5$ mm countersunk-head screws.



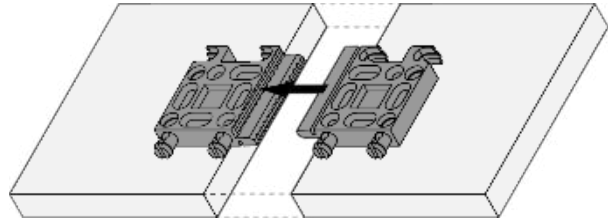
Hinweis / Please note
 Alle Abmessungen in mm / All dimensions in mm



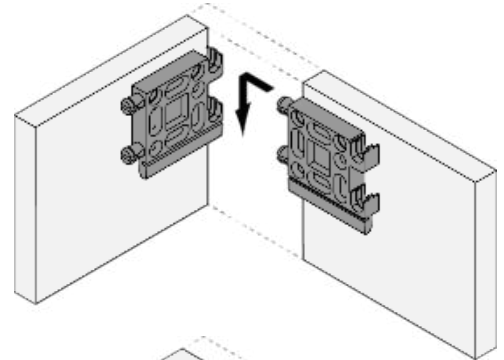
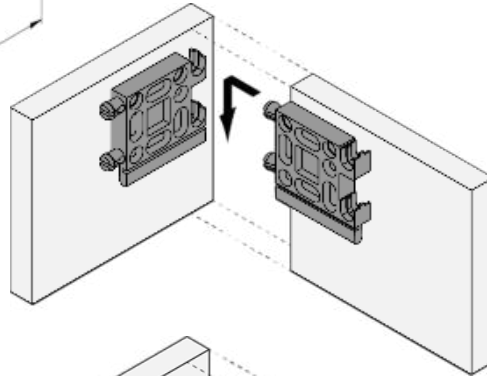
Einbaumöglichkeiten / Mounting Options



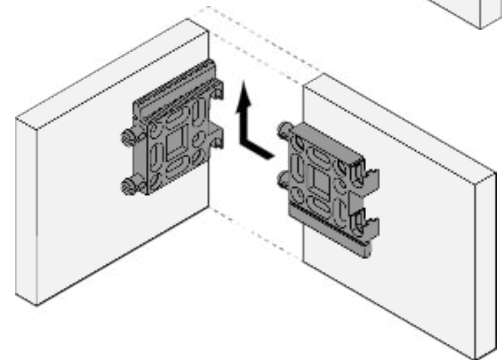
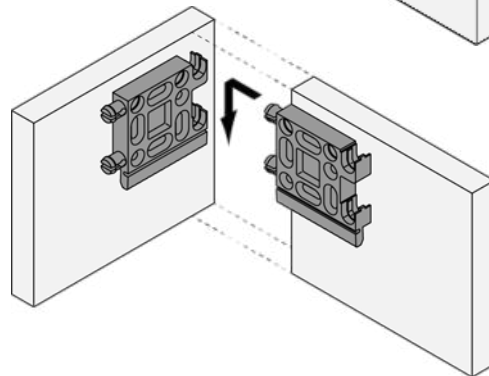
1.



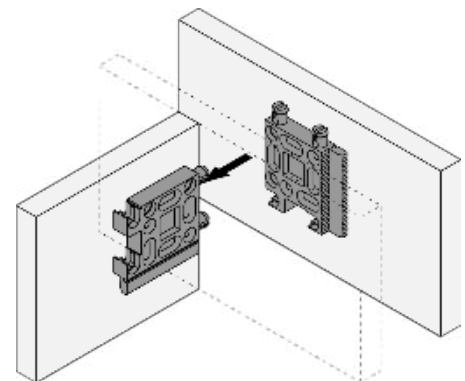
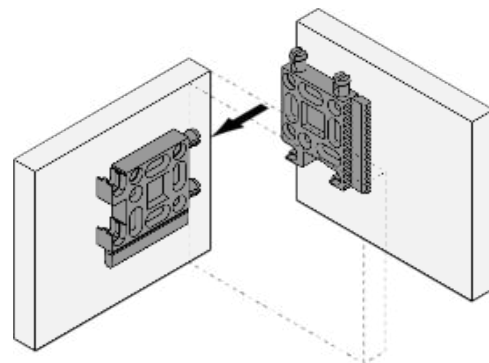
2.



3.



4.



EFA Multifunktionsverbinder			
EFA Multi Function Connecting System			
Artikel-Nr. order-no.	Bezeichnung description	Abmessungen dimensions	VE PU
D04001	EFA Multifunktionsverbinder, weiß / EFA Multi Connector, white	56 x 56 x 11	10



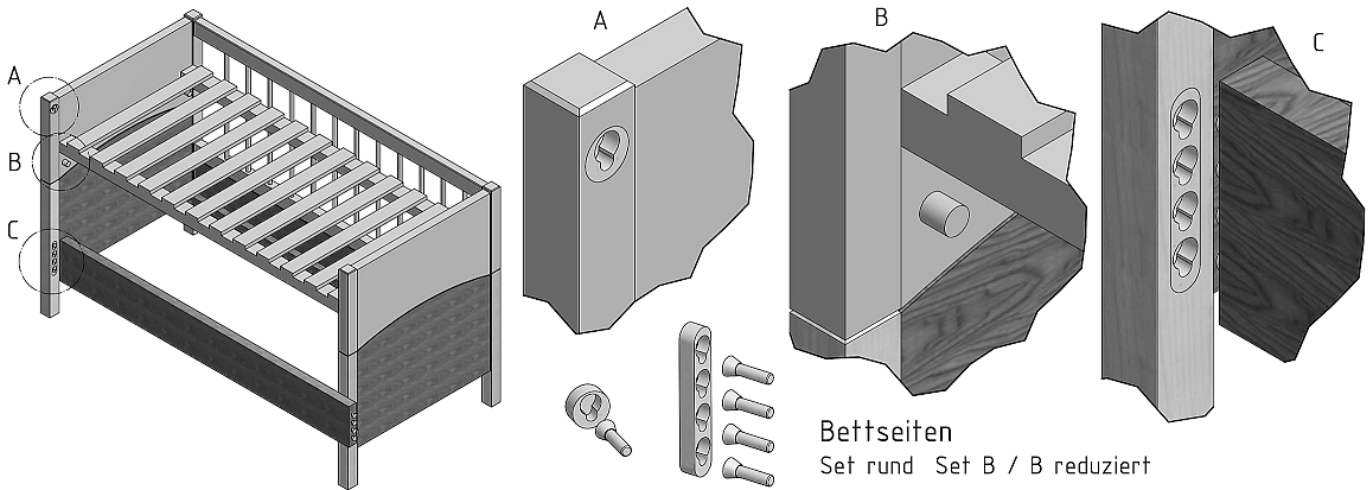
Greenline Verbinder – natürlich stark, metallfrei
Greenline Connector – naturally strong, metal free

Beschreibung

- Reduziert den störenden Einfluss von Magnetfeldern
- Natürlich stark und metallfrei
- Gefertigt aus Harthölzern der Alpen
- Set: 1x Verbinder inklusive Dübel

Specification

- Reduces the disturbing effect of gastric fields
- Naturally strong and metal free
- Produced from hardwood of the Alps
- Set: 1x Connector included Cone Dowel



Set Greenline Verbinder metallfrei – STANDARD				
Set Greenline Connector metal free – STANDARD				
Artikel-Nr. order-no.	Bezeichnung description	Belastung weight	Abmessungen dimensions	VE PU
D010089	SET A Greenlineverbinder metallfrei, 3-er	stark / strong	108 x 24x 16	1
D010095	SET A Greenlineverbinder metallfrei, 2-er	gering / light	108 x 24x 16	1
D010090	SET B Greenlineverbinder metallfrei, 4-er	stark / strong	140 x 24 x 16	1
D010096	SET B Greenlineverbinder metallfrei, 3-er	gering / light	140 x 24 x 16	1
D010091	SET C Greenlineverbinder metallfrei, 5-er	stark / strong	172 x 24 x 16	1
D010097	SET C Greenlineverbinder metallfrei, 3-er	gering / light	172 x 24 x 16	1
D019029	SET D Greenlineverbinder metallfrei, 6-er	stark / strong	204 x 24 x 16	1
D019030	SET D Greenlineverbinder metallfrei, 3-er	gering / light	204 x 24 x 16	1
D019031	SET E Greenlineverbinder metallfrei, 7-er	stark / strong	236 x 24 x 16	1
D019032	SET E Greenlineverbinder metallfrei, 4-er	gering / light	236 x 24 x 16	1
D010088	Konus-Dübel / Cone Dowel	stark / strong	ø10 x 45	1

Hinweis / Please note: Alle Abmessungen in mm / All dimensions in mm



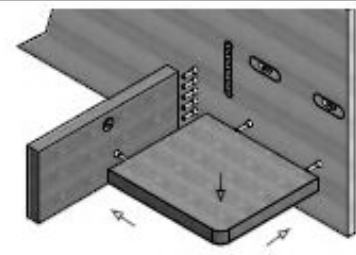
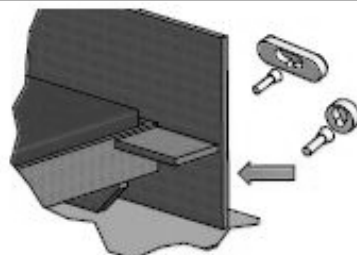
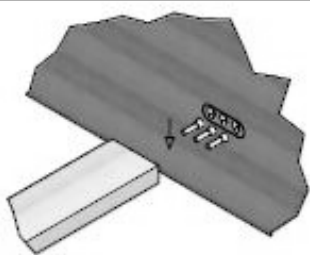
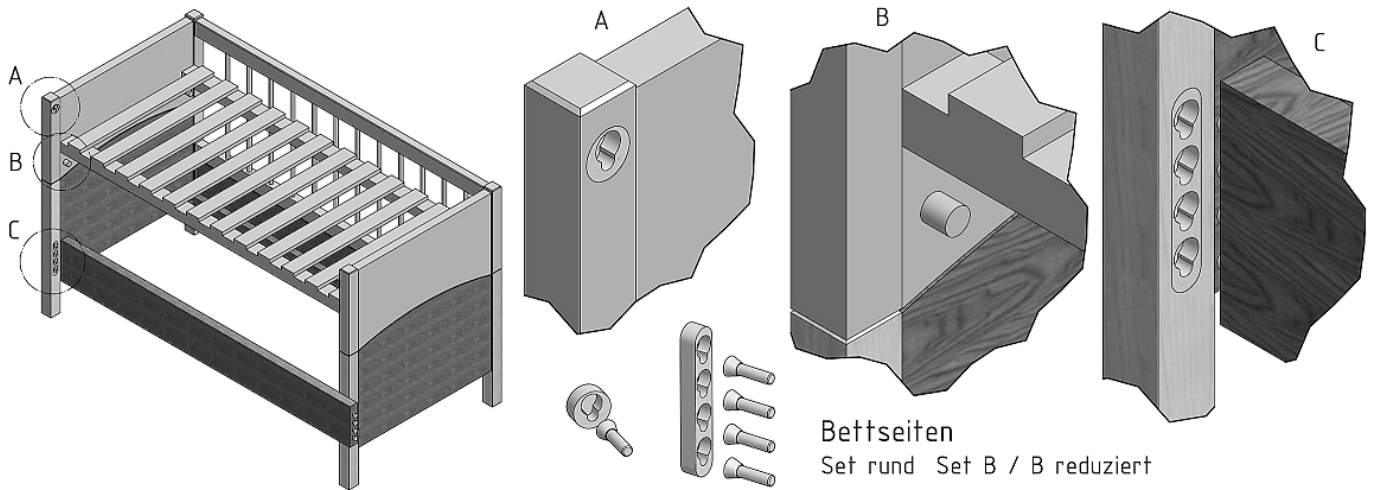
Greenline Verbinder – natürlich stark, metallfrei
Greenline Connector – naturally strong, metal free

Beschreibung

- Reduziert den störenden Einfluss von Magnetfeldern
- Natürlich stark und metallfrei
- Gefertigt aus Harthölzern der Alpen
- Set: 1x Verbinder inklusive Dübel

Specification

- Reduces the disturbing effect of gastric fields
- Naturally strong and metal free
- Produced from hardwood of the Alps
- Set: 1x Connector included Cone Dowel



Set Greenlineverbinder metallfrei – ERWEITERUNG

Set Greenline Connector metal free – SPECIAL

Artikel-Nr. order-no.	Bezeichnung description	Besonderheit special feature	Abmessungen dimensions	VE PU
D019033	SET WA Greenlineverbinder waagrecht	horizontal	108 x 35 x 16	1
D019034	SET SB Greenlineverbinder zum Verschieben	move to position	108 x 35 x 16	1
D019035	SET RUND Greenlineverbinder rund	circular	ø35 x 16	1

Hinweis / Please note: Alle Abmessungen in mm / All dimensions in mm



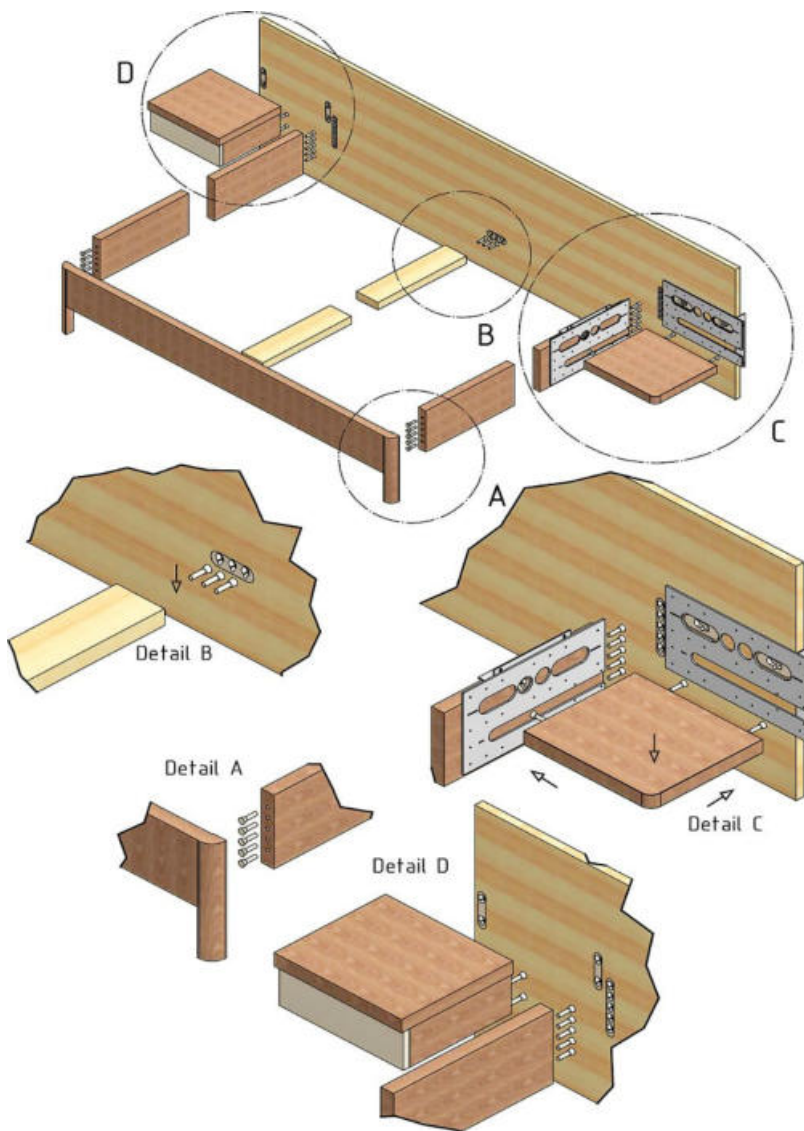
Greenline Verbinder – natürlich stark, metallfrei
Greenline Connector – naturally strong, metal free

Beschreibung

- Reduziert den störenden Einfluss von Magnetfeldern
- Natürlich stark und metallfrei
- Gefertigt aus Harthölzern der Alpen
- Set: 1x Verbinder inklusive Dübel

Specification

- Reduces the disturbing effect of gastric fields
- Naturally strong and metal free
- Produced from hardwood of the Alps
- Set: 1x Connector included Cone Dowel



Greenline Verbinder metallfrei – BOHRHILFEN
Greenline Connector metal free – DRILLING JIGS

Artikel-Nr. order-no.	Bezeichnung description	Besonderheit special feature	Abmessungen dimensions	VE PU
D010109	Bohrschablone / Drilling Jig	2x Anschlag / Bracket	250 x 140	1
D019038	Frässhablone / Milling Template	1x Anschlag / Bracket	445 x 245	1
D010110	Anschlagwinkel / Stop Bracket		240 x 50 x 3	1

Hinweis / Please note

Alle Abmessungen in mm / All dimensions in mm



Türzargen-Klammer aus Federstahl, verzinkte Oberfläche
Rake Angle, super high strength steel, zinc plated

Beschreibung

Futterklammer, auch Eckverbinder oder Spannwinkel, zur Verspannung von Futterbrettern bei Holztürzargen und anderen Gehrungsverbindungen.

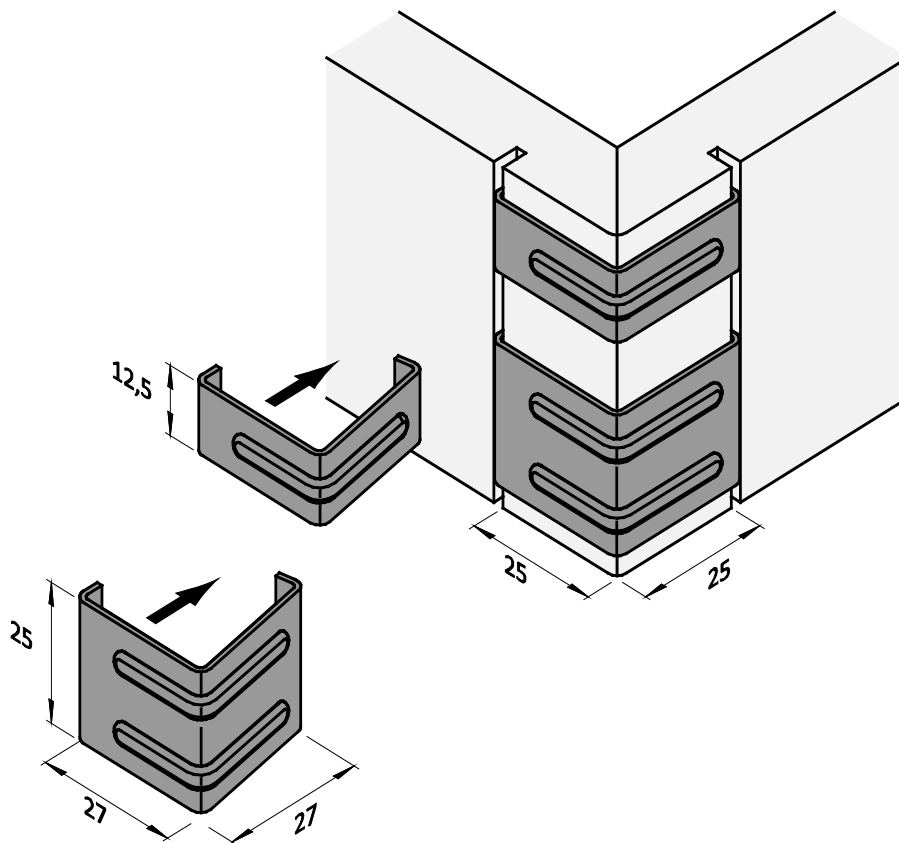
Durch den Einsatz von qualitativ hochwertigstem Federstahl und modernster Wärmebehandlung (Härtung) erreichen Spannwinkel optimale Spannkkräfte bei leichter Handhabung. Die Oberflächenbehandlung (Verzinkung) verhindert Korrosion und Verschmutzung der Bauteiloberfläche.

Specification

Contact cavity, also corner connector or mitre clamp, for preclamping lining boards for wooden door frames and other mitred connections.

Due to the use of high-quality spring steel and the most modern heat treatment (hardening), we optimally attain clamping forces with easier handling.

The surface treatment (galvanizing) prevents corrosion and contamination of the component surfaces.



Futterklammer

Rake Angle

Artikel-Nr. order-no.	Abmessung dimension	Abstand distance	Oberfläche surface	VE PU
D01800	12,5 x 1,0	25	verzinkt / zinc plated	100
D01801	25,0 x 1,0	25	verzinkt / zinc plated	100

Hinweis / Please note

Alle Abmessungen in mm / All dimensions in mm
 Nutabstand bis Kante: 25,0 mm / Spigot distance: 25,0 mm



scheulenburg-direkt

Dankerser Straße 26
31737 Rinteln
Germany

Fon: +49 5751 99 367 90

Fax: +49 5751 99 368 02

E-Mail: shop@scheulenburg-direkt.de

www.scheulenburg-direkt.de